

T-Stücke - IG

2

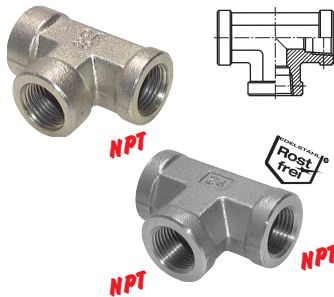


T-Stücke mit Innengewinde

bis 350 bar

| Typ | Typ | Gewinde | PN* |
|----------------|-------------|----------|---------|
| Stahl verzinkt | V4A | | |
| T 18 HD | T 18 HD ES | G 1/8" | 350 bar |
| T 14 HD | T 14 HD ES | G 1/4" | 350 bar |
| T 38 HD | T 38 HD ES | G 3/8" | 250 bar |
| T 12 HD | T 12 HD ES | G 1/2" | 225 bar |
| T 34 HD | T 34 HD ES | G 3/4" | 200 bar |
| T 10 HD | T 10 HD ES | G 1" | 160 bar |
| T 114 HD | T 114 HD ES | G 1 1/4" | 160 bar |
| T 112 HD | --- | G 1 1/2" | 160 bar |
| T 20 HD | --- | G 2" | 100 bar |

* in Versuchen mit Hydrauliköl ermittelte Richtwerte mit 4-facher Sicherheit, im Einzelfall bitte anfragen

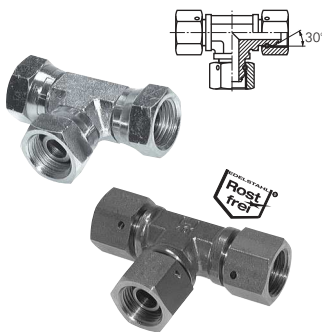


T-Stücke mit NPT-Gewinde (innen)

bis 345 bar

| Typ | Typ | Gewinde | PN* |
|----------------|-------------|----------|---------|
| Stahl verzinkt | V4A | | |
| T 18 NPT | T 18 NPT ES | NPT 1/8" | 345 bar |
| T 14 NPT | T 14 NPT ES | NPT 1/4" | 275 bar |
| T 38 NPT | T 38 NPT ES | NPT 3/8" | 210 bar |
| T 12 NPT | T 12 NPT ES | NPT 1/2" | 210 bar |
| T 34 NPT | T 34 NPT ES | NPT 3/4" | 170 bar |
| T 10 NPT | T 10 NPT ES | NPT 1" | 140 bar |

* in Versuchen mit Hydrauliköl ermittelte Richtwerte mit 4-facher Sicherheit, im Einzelfall bitte anfragen

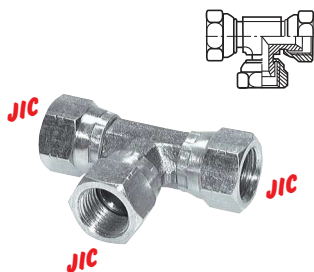


T-Verschraubungen mit G-Gewinde (60° Universaldichtkegel, innen)

bis 400 bar

| Typ | Typ | Gewinde | PN* |
|----------------|-----------|----------|---------|
| Stahl verzinkt | V4A | | |
| TV 18 | TV 18 ES | G 1/8" | 400 bar |
| TV 14 | TV 14 ES | G 1/4" | 400 bar |
| TV 38 | TV 38 ES | G 3/8" | 400 bar |
| TV 12 | TV 12 ES | G 1/2" | 300 bar |
| TV 34 | TV 34 ES | G 3/4" | 175 bar |
| TV 10 | TV 10 ES | G 1" | 150 bar |
| TV 114 | TV 114 ES | G 1 1/4" | 150 bar |
| TV 112 | TV 112 ES | G 1 1/2" | 125 bar |
| TV 20 | TV 20 ES | G 2" | 75 bar |

* in Versuchen mit Hydrauliköl ermittelte Richtwerte mit 4-facher Sicherheit, im Einzelfall bitte anfragen



T-Verschraubungen mit JIC-Gewinde (innen)

bis 310 bar

| Typ | Gewinde | PN* |
|----------------|---------------|---------|
| Stahl verzinkt | | |
| TV 7/16 JIC | UNF 7/16"-20 | 310 bar |
| TV 1/2 JIC | UNF 1/2"-20 | 275 bar |
| TV 9/16 JIC | UNF 9/16"-18 | 275 bar |
| TV 3/4 JIC | UNF 3/4"-16 | 275 bar |
| TV 7/8 JIC | UNF 7/8"-14 | 210 bar |
| TV 1 1/16 JIC | UN 1 1/16"-12 | 210 bar |
| TV 1 5/16 JIC | UN 1 5/16"-12 | 170 bar |
| TV 1 5/8 JIC | UN 1 5/8"-12 | 140 bar |

* in Versuchen mit Hydrauliköl ermittelte Richtwerte mit 4-facher Sicherheit, im Einzelfall bitte anfragen



Schneidringverschraubungen ab Seite 144



JIC-, NPT-, UNF- und metrische Reduzier-nippel ab Seite 221



JIC-, NPT-, UNF- und metrische Doppelnippel ab Seite 203



Rexroth
Bosch Group
Hydraulikventile ab Seite 810

Alle Angaben verstehen sich als unverbindliche Richtwerte! Für nicht schriftlich bestätigte Datenauswahl übernehmen wir keine Haftung. Druckangaben beziehen sich, soweit nicht anders angegeben, auf Flüssigkeiten der Gruppe II bei +20°C.