

Nadel-Absperrventile



Nadel-Absperrventile mit Schottgewinde für Schalttafeleinbau

PN 18

Werkstoffe: Körper: Messing vernickelt, Dichtung: NBR
 Temperaturbereich: -10°C bis max. +80°C
 Betriebsdruck: -0,9 bis 18 bar
 Schalttafeleinbau: für Bohrungsdurchmesser Ø 14,5 mm

Typ	Gewinde	DN	L	H	E _{max}
NADEL 18 MSV	G 1/8"	4	51,6	64	3
NADEL 14 MSV	G 1/4"	4	57,0	64	3
NADEL 38 MSV	G 3/8"	8	63,0	90	10
NADEL 12 MSV	G 1/2"	8	69,0	90	10



Nadel-Absperrventile

bis 100 bar

Werkstoffe: Körper: Messing, Dichtung: NBR (3/4"- 2": PTFE)
 Temperaturbereich: -30°C bis max. +110°C (G 1/8": -10°C bis max. +60°C)

Typ	Typ	Gewinde	DN	L	Kv-Wert*	PN
IG/IG	AG/AG					
NADEL 18	---	G 1/8"	4	36	---	-0,95 bis 15 bar
NADEL 14	NADEL 14 A	G 1/4"	4	42	---	-0,9 bis 40 bar
NADEL 38	NADEL 38 A	G 3/8"	7	50	---	-0,9 bis 40 bar
NADEL 12	---	G 1/2"	11	64	---	-0,9 bis 40 bar
NADEL 34	---	G 3/4"	9	67	18 l/min	100 bar
NADEL 10	---	G 1"	11	75	28 l/min	100 bar
NADEL 114	---	G 1 1/4"	13	110	42 l/min	100 bar
NADEL 112	---	G 1 1/2"	15	110	60 l/min	100 bar
NADEL 20	---	G 2"	15	110	60 l/min	100 bar

* Wasserdurchfluss bei +20°C, 1 bar Druck am Ventileingang, freier Auslauf.
 Durchfluss für Luft [l/min] ≈ 13,4 · Kv · P_{Eingang}, wenn P_{Ausgang} < $\frac{P_{Eingang}}{2}$ (P_{Eingang} und P_{Ausgang} sind Absolutwerte in bar.)

besonders preiswert!

Edelstahl-Nadel-Absperrventile

★★★★★ PN 300 (Eco-Line)

Werkstoffe: Körper: 1.4401, Griff: 1.4301, Dichtung: PTFE (an der Spindel)
 Temperaturbereich: -20°C bis max. +200°C

Typ	Gewinde	DN	L	H	Kv-Wert*
NADEL 18 ES E	G 1/8"	2,5	48	77	8,0 l/min
NADEL 14 ES E	G 1/4"	3,5	56	80	11,5 l/min
NADEL 38 ES E	G 3/8"	3,5	56	80	13,5 l/min
NADEL 12 ES E	G 1/2"	4,8	66	89	18,0 l/min
NADEL 34 ES E	G 3/4"	6,4	66	93	21,0 l/min
NADEL 10 ES E	G 1"	9,5	80	108	24,0 l/min

* Wasserdurchfluss bei +20°C, 1 bar Druck am Ventileingang, freier Auslauf.
 Durchfluss für Luft [l/min] ≈ 13,4 · Kv · P_{Eingang}, wenn P_{Ausgang} < $\frac{P_{Eingang}}{2}$ (P_{Eingang} und P_{Ausgang} sind Absolutwerte in bar.)

preiswert!

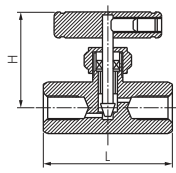
Edelstahl-Nadel-Absperrventile

★★★★★ PN 400

Werkstoffe: Körper: 1.4401, Griff: 1.4301, Dichtung: PTFE (an der Spindel)
 Temperaturbereich: -20°C bis max. +200°C
 Optional: Zeugnis 3.1

Typ	Gewinde	DN	L	H	Kv-Wert*
NADEL 18 ES	G 1/8"	2,5	58	43	8,5 l/min
NADEL 14 ES	G 1/4"	3,0	58	43	11,0 l/min
NADEL 38 ES	G 3/8"	3,0	58	43	14,0 l/min
NADEL 12 ES	G 1/2"	4,0	63	63	17,0 l/min
NADEL 34 ES	G 3/4"	5,0	65	66	18,0 l/min
NADEL 10 ES	G 1"	7,0	83	80	22,0 l/min

* Wasserdurchfluss bei +20°C, 1 bar Druck am Ventileingang, freier Auslauf.
 Durchfluss für Luft [l/min] ≈ 13,4 · Kv · P_{Eingang}, wenn P_{Ausgang} < $\frac{P_{Eingang}}{2}$ (P_{Eingang} und P_{Ausgang} sind Absolutwerte in bar.)



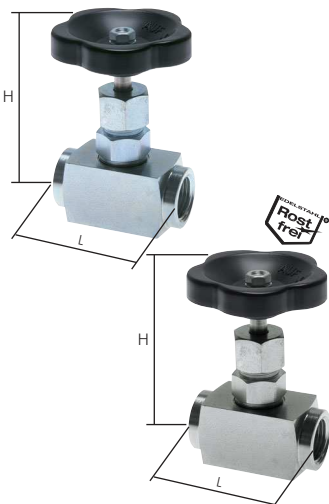
Nadel-Absperrventile mit Handrad

★★★★★ bis 400 bar

Werkstoffe: Körper: Stahl verzinkt oder Edelstahl 1.4571, Dichtung: Graphit, (Typ 1.4571: PTFE), Handrad: Polyamid
 Temperaturbereich: -30°C bis max. +350°C (Typ 1.4571: -30°C bis max. +250°C)
 ATEX: Betriebsmittel ohne eigene potentielle Zündquelle in Anlehnung an Richtlinie 2014/34/EU

Typ	Typ	Gewinde	DN	L	H	Kv-Wert*	PN
Stahl verzinkt	1.4571						
NADEL 18 HR	NADEL 18 HR ES	G 1/8"	4	45	85	6,5 l/min	400 bar
NADEL 14 HR	NADEL 14 HR ES	G 1/4"	5	55	85	7,0 l/min	400 bar
NADEL 38 HR	NADEL 38 HR ES	G 3/8"	6	55	85	9,0 l/min	400 bar
NADEL 12 HR	NADEL 12 HR ES	G 1/2"	7	60	85	11,0 l/min	400 bar
NADEL 34 HR	NADEL 34 HR ES	G 3/4"	9	75	105	24,0 l/min	200 bar
NADEL 10 HR	NADEL 10 HR ES	G 1"	12	100	125	37,0 l/min	200 bar
NADEL 114 HR	NADEL 114 HR ES	G 1 1/4"	15	110	155	50,0 l/min	160 bar
NADEL 112 HR	NADEL 112 HR ES	G 1 1/2"	22	130	160	125,5 l/min	120 bar
NADEL 20 HR	NADEL 20 HR ES	G 2"	22	130	160	121,5 l/min	120 bar

* Wasserdurchfluss bei +20°C, 1 bar Druck am Ventileingang, freier Auslauf.
 Durchfluss für Luft [l/min] ≈ 13,4 · Kv · P_{Eingang}, wenn P_{Ausgang} < $\frac{P_{Eingang}}{2}$ (P_{Eingang} und P_{Ausgang} sind Absolutwerte in bar.)



Alle Angaben verstehen sich als unverbindliche Richtwerte! Für nicht schriftlich bestätigte Datenauswahl übernehmen wir keine Haftung. Druckangaben beziehen sich, soweit nicht anders angegeben, auf Flüssigkeiten der Gruppe II bei +20°C.