

Handhebelventile - Eco-Line



3/2-, 5/2- & 5/3-Wege Handhebelventile

Baureihe VH10 - VH40

Werkstoffe: Körper und Schieber: Aluminium, Dichtungen: NBR
 Temperaturbereich: -5°C bis max. +60°C
 Betriebsdruck: 0 - 8 bar
 Medium: geölte und ungeölte, gefilterte Druckluft
 Druckeingang: an jedem Anschluss möglich



3/2-Wege Handhebelventile

Baureihe VH

Typ	Gewinde	Nennweite	Durchfluss
mit Federrückstellung			
H 321-06 S	G 1/8"	3,9	500 l/min.
H 322-08 S	G 1/4"	4,5	800 l/min.
H 324-15 S	G 1/2"	8,0	2250 l/min.
mit Raste			
H 321-06	G 1/8"	3,9	500 l/min.
H 322-08	G 1/4"	4,5	800 l/min.
H 324-15	G 1/2"	8,0	2250 l/min.



5/2-Wege Handhebelventile

Baureihe VH

Typ	Gewinde	Nennweite	Durchfluss
mit Federrückstellung			
H 521-06 S	G 1/8"	3,9	500 l/min.
H 522-08 S	G 1/4" (Abluft G 1/8")	4,5	800 l/min.
H 524-15 S	G 1/2"	8,0	2250 l/min.
mit Raste			
H 521-06	G 1/8"	3,9	500 l/min.
H 522-08	G 1/4" (Abluft G 1/8")	4,5	800 l/min.
H 524-15	G 1/2"	8,0	2250 l/min.

5/3-Wege Handhebelventile

Baureihe VH

Typ	Gewinde	Nennweite	Durchfluss
Mittelstellung geschlossen, mit Federrückstellung			
H 531-06 CS	G 1/8"	3,4	450 l/min.
H 532-08 CS	G 1/4" (Abluft G 1/8")	3,9	600 l/min.
H 534-15 CS	G 1/2"	6,2	1350 l/min.
Mittelstellung geschlossen, mit Raste			
H 531-06 C	G 1/8"	3,4	450 l/min.
H 532-08 C	G 1/4" (Abluft G 1/8")	3,9	600 l/min.
H 534-15 C	G 1/2"	6,2	1350 l/min.
Mittelstellung entlüftet, mit Federrückstellung			
H 531-06 ES	G 1/8"	3,4	450 l/min.
H 532-08 ES	G 1/4" (Abluft G 1/8")	3,9	600 l/min.
H 534-15 ES	G 1/2"	6,2	1350 l/min.
Mittelstellung entlüftet, mit Raste			
H 531-06 E	G 1/8"	3,4	450 l/min.
H 532-08 E	G 1/4" (Abluft G 1/8")	3,9	600 l/min.
H 534-15 E	G 1/2"	6,2	1350 l/min.
Mittelstellung belüftet, mit Federrückstellung			
H 531-06 PS	G 1/8"	3,4	450 l/min.
H 532-08 PS	G 1/4" (Abluft G 1/8")	3,9	600 l/min.
H 534-15 PS	G 1/2"	6,2	1350 l/min.
Mittelstellung belüftet, mit Raste			
H 531-06 P	G 1/8"	3,4	450 l/min.
H 532-08 P	G 1/4" (Abluft G 1/8")	3,9	600 l/min.
H 534-15 P	G 1/2"	6,2	1350 l/min.



FESTO
 Mechanische Ventile finden Sie in unserem [Online-Shop](#)

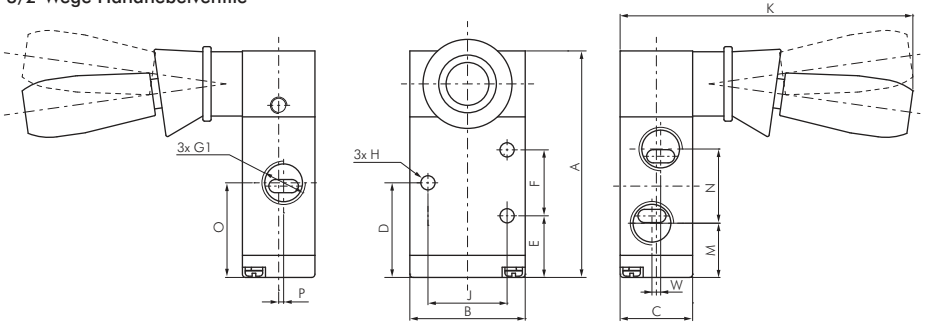
Alle Angaben verstehen sich als unverbindliche Richtwerte! Für nicht schriftlich bestätigte Datenauswahl übernehmen wir keine Haftung. Druckangaben beziehen sich, soweit nicht anders angegeben, auf Flüssigkeiten der Gruppe II bei +20°C.

Handhebelventile - Eco-Line

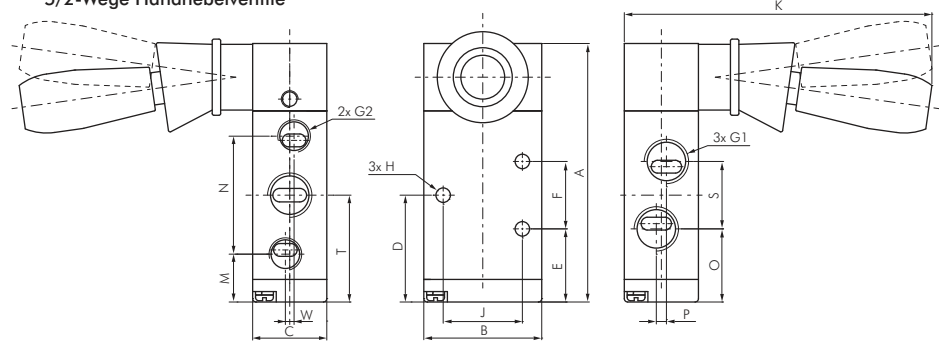
Hauptabmessungen - 3/2-, 5/2-Wege Handhebelventile

Baureihe VH10 - VH40

3/2-Wege Handhebelventile



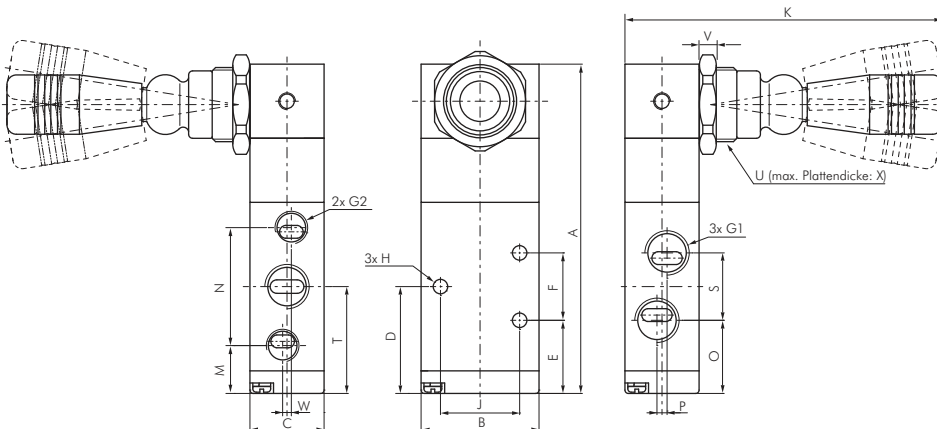
5/2-Wege Handhebelventile



Typ	A	B	C	D	E	F	G1	G2	H	J	K	M	N	O	P	S	T	W
3/2-Wege Ventil																		
H 321-06 (S)	58,7	27	18	23,7	16,7	14	G 1/8"	---	3,1	19	84	14,7	16,0	23,7	1,0	---	---	2
H 322-08 (S)	68,7	35	22	28,7	18,7	20	G 1/4"	---	4,3	24	90	16,5	22,5	28,7	1,5	---	---	---
H 324-15 (S)	108,0	50	34	45,0	31,0	28	G 1/2"	---	5,5	36	106	29,3	31,5	45,0	2,0	---	---	---
5/2-Wege Ventil																		
H 521-06 (S)	69,7	27	18	28,2	21,2	14	G 1/8"	G 1/8"	3,3	19	84	14,2	28,0	20,2	3,0	16	28,2	2
H 522-08 (S)	76,7	35	22	31,7	21,7	20	G 1/4"	G 1/8"	4,3	24	90	14,2	35,0	21,7	3,0	20	31,7	---
H 524-15 (S)	132,0	50	34	57,0	43,0	28	G 1/2"	G 1/2"	5,5	36	106	25,5	63,0	39,0	4,0	36	57,0	---

Hauptabmessungen - 5/3-Wege Handhebelventile

Baureihe VH10 - VH40



Typ	A	B	C	D	E	F	G1	G2	H	J	K	M	N	O	P	S	T	U	V	W	X
H 531-06	84,7	27	18	28,2	21,2	14	G 1/8"	G 1/8"	3,3	19	93	14,2	28	20,2	3,0	16	28,2	M 22x1,5	5	2	4,0
H 532-08	97,7	35	22	31,7	21,7	20	G 1/4"	G 1/8"	4,3	24	95	14,2	35	21,7	3,0	20	31,7	M 22x1,5	5	---	5,5
H 534-15	154,0	50	34	57,0	43,0	28	G 1/2"	G 1/2"	5,5	36	110	25,5	63	39,0	4,0	36	57,0	M 22x1,5	5	---	4,0

Alle Angaben verstehen sich als unverbindliche Richtwerte! Für nicht schriftlich bestätigte Datenauswahl übernehmen wir keine Haftung. Druckangaben beziehen sich, soweit nicht anders angegeben, auf Flüssigkeiten der Gruppe II bei +20°C.