

Bolzen, AA4

- Zylinderbefestigung nach ISO 15552

- geeigneter Kolben-Ø 32, 40, 50, 63, 80, 100, 125, 160, 200, 250, 320 mm



Normen
Gewicht

Siehe Tabelle unten
Siehe Tabelle unten

Technische Daten

Materialnummer	Kolben-Ø	Normierung	Gewicht	Abb.
1823120020	32 mm	-	0,03 kg	Fig. 1
1823120021	40 mm	-	0,05 kg	Fig. 1
1823120022	50 mm	-	0,06 kg	Fig. 1
1823120023	63 mm	-	0,12 kg	Fig. 1
1823120024	80 mm	-	0,15 kg	Fig. 1
1823120025	100 mm	-	0,29 kg	Fig. 1
5236000092	125 mm	ISO 15552	0,53 kg	Fig. 2
5237000092	160, 200 mm	ISO 15552	0,99 kg	Fig. 2
5239000092	250 mm	ISO 15552	2,12 kg	Fig. 2
5239010092	320 mm	ISO 15552	3,01 kg	Fig. 2

Lieferumfang: Bolzen inkl. Sicherungsringen

Technische Informationen

Werkstoff	
Werkstoff	Stahl
	verzinkt

Abmessungen

Fig. 1

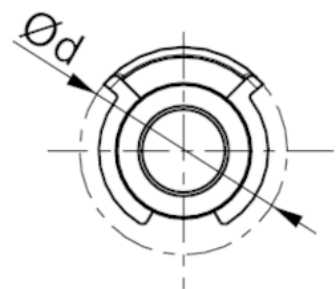
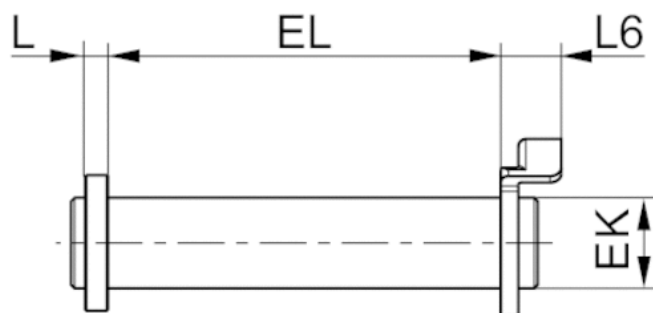
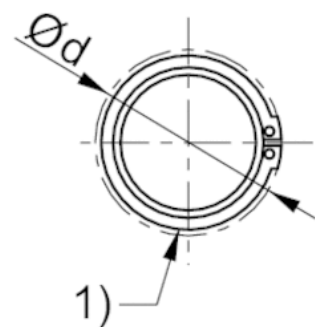
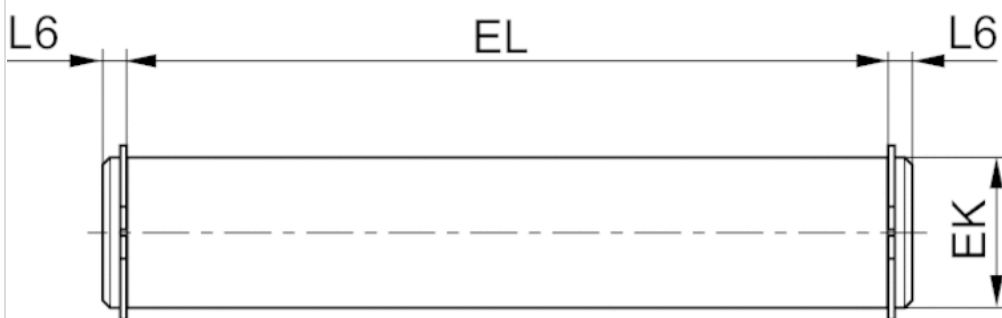


Fig. 2



1) Sicherungsring DIN 471

Abmessungen

Materialnummer	Kolben-Ø	Ø d 1)	EK e8	EL	L 1)	L6 1)	Abb.
1823120020	32 mm	20	10	45.2 +0,3	3.5	9	Fig. 1
1823120021	40 mm	22	12	52.2 +0,3	4	9	Fig. 1
1823120022	50 mm	22	12	60.2 +0,3	4	9	Fig. 1
1823120023	63 mm	28	16	70.2 +0,3	4.5	11	Fig. 1
1823120024	80 mm	28	16	90.2 +0,3	4.5	11	Fig. 1
1823120025	100 mm	38	20	110.2 +0,3	5	11	Fig. 1
5236000092	125 mm	34.2	25	132 +0,5	-	3.75	Fig. 2
5237000092	160, 200 mm	40.5	30	172 +0,5	-	4.25	Fig. 2
5239000092	250 mm	52.6	40	202 +0,5	-	6.75	Fig. 2

Materialnummer	Kolben-Ø	Ø d 1)	EK e8	EL	L 1)	L6 1)	Abb.
5239010092	320 mm	59.1	45	222 +0,5	-	7.25	Fig. 2

1) Max.