



## Servogesteuertes 2/2 Wege Kolbenventil

- Servogesteuertes Kolbenventil bis Nennweite DN50
- Sicheres Öffnen mittels festgekoppeltem Kolbensystem ohne Differenzdruck
- Vibrationsfestes, übergestecktes Spulensystem
- Explosionsgeschützte Ausführungen
- Energiesparende Doppelspulenteknologie in Kick and Drop Ausführung

Im Datenblatt beschriebene Produktvarianten können von der Produktdarstellung und -beschreibung abweichen.

### Kombinierbar mit

	<b>Typ 2518</b> Gerätesteckdose, Steckerform A nach DIN EN 175301 - 803	▶
	<b>Typ 1087</b> Timer, Steckerform A nach DIN EN 175301 - 803	▶
	<b>Typ 2509</b> Gerätesteckdose, Steckerform A nach DIN EN 175301 - 803	▶

### Typ-Beschreibung

Das Ventil 6407 ist ein servogesteuertes Kolbenventil. Die feste Kopplung von Pilotventil und Kolben ermöglicht ein Öffnen des Ventils ohne Differenzdruck. Als Kolbenventil eignet sich der Typ 6407 besonders für Gas und Dampf, sowie Flüssigkeiten mit niedriger Betriebstemperatur unter 0 °C. Zur Erhöhung der Druck- und Leckagesicherheit sind Stopfen und Kernführungsrohr miteinander verschweißt. Entsprechend der Applikation stehen unterschiedliche Dichtwerkstoffkombinationen zur Verfügung. Die Spulen werden mit chemisch hoch beständigem Epoxid umpresst. Zur Reduzierung der elektrischen Leistungsaufnahme während des Betriebs sind Spulen mit integrierter „Kick and Drop“ (KD) Elektronik in Doppelspulenteknologie erhältlich. In Verbindung mit einem Stecker nach DIN EN 175301 - 803 Form A erfüllen die Ventile die Schutzart IP65.

## Inhaltsverzeichnis

<b>1. Allgemeine technische Daten</b>	<b>3</b>
<b>2. Schaltungsfunktionen</b>	<b>4</b>
<b>3. Zulassungen und Konformitäten</b>	<b>4</b>
3.1. Allgemeine Hinweise.....	4
3.2. Konformität .....	4
3.3. Normen .....	4
3.4. Explosionsschutz.....	4
3.5. Nordamerika (USA/Kanada).....	5
<b>4. Werkstoffe</b>	<b>5</b>
4.1. Bürkert resistApp .....	5
4.2. Werkstoffangaben .....	5
Gewindegehäuse .....	5
Flanschgehäuse .....	6
<b>5. Abmessungen</b>	<b>7</b>
5.1. Standardausführung DN 13...DN 32.....	7
5.2. Standardausführung DN 50 .....	9
5.3. ATEX/IECEX-Ausführung.....	10
<b>6. Leistungsbeschreibungen</b>	<b>11</b>
6.1. Leistungsaufnahme.....	11
<b>7. Produktzubehör</b>	<b>11</b>
7.1. Kabelverschraubungen für ATEX/IECEX-Klemmenanschlusskasten.....	11
7.2. Spezialwerkzeug zum Drehen des Klemmenanschlusskastens .....	12
<b>8. Bestellinformationen</b>	<b>12</b>
8.1. Bürkert eShop.....	12
8.2. Bürkert Produktfilter .....	12
8.3. Bürkert Produktanfrage-Formular .....	12
8.4. Standardausführung DN 13...DN 32.....	13
Standardausführung .....	13
Dampfausführung mit Ventilsitz aus Edelstahl.....	13
Dampfausführung mit Kick and Drop-Spule cURus (UL Recognized) Spulenzulassung .....	14
Dampfausführung mit DC-Spule cURus (UL Recognized) Spulenzulassung .....	14
8.5. Standardausführung DN 50 .....	14
Standardausführung .....	14
Dampfausführung mit Ventilsitz aus Edelstahl.....	15
8.6. ATEX/IECEX-Kabelausführung .....	15
8.7. ATEX/IECEX-Klemmenanschlusskastenausführung .....	15
8.8. Bestelltabelle Zubehör .....	16
Gerätesteckdose Typ 2518, Steckerform A gemäß DIN EN 175301 - 803 .....	16
Gerätesteckdose Typ 2509, Steckerform A gemäß DIN EN 175301 - 803 .....	16
Kabelverschraubungen für ATEX/IECEX-Klemmenanschlusskasten.....	17

DTS 1000348450 DE Version: | Status: RL (released | freigegeben | valide) printed: 18.12.2024

## 1. Allgemeine technische Daten

Produkteigenschaften	
Abmessungen	Weitere Informationen entnehmen Sie dem Kapitel „5. Abmessungen“ auf Seite 7
<b>Werkstoff</b>	
Dichtung	PTFE/Graphit
Gehäuse	Messing
Spule	Epoxid
Nennweite	DN 13...DN 50
Schaltfunktion	A Weitere Informationen entnehmen Sie dem Kapitel „2. Schaltfunktionen“ auf Seite 4.
Thermische Isolationsklasse der Magnetspule	Epoxid-Spule Klasse H
Leistungsdaten	
Einschaltdauer	Dauerbetrieb 100 % ED, Kick and Drop-Spule max. 6 Schaltungen/Minute
<b>Schaltzeit<sup>1)</sup></b>	
DN 13	Öffnen: 30 ms Schliessen: 250 ms
DN 20	Öffnen: 30 ms Schliessen: 250 ms
DN 25	Öffnen: 60 ms Schliessen: 700 ms
DN 32	Öffnen: 80 ms Schliessen: 900 ms
DN 50	Öffnen: 500 ms Schliessen: 2000 ms
Elektrische Daten	
Betriebsspannung	24 V/DC, 24 V/50 Hz, 24 V/60 Hz, 110 V/50 Hz, 120 V/60 Hz, 230 V/50 Hz, 240 V/60 Hz (weitere Spannungen auf Anfrage)
Leistungsaufnahme	Weitere Informationen entnehmen Sie dem Kapitel „6.1. Leistungsaufnahme“ auf Seite 11.
Spannungstoleranz	± 10 %
Mediendaten	
Betriebsmedium	Neutrale Gase und Flüssigkeiten (wie z. B. Druckluft, Wasser, Hydrauliköl, Heißwasser und Dampf)
<b>Mediumstemperatur</b>	
Standardausführung	PTFE + Graphit: -40 °C...+150 °C PTFE + FKM: -10 °C...+120 °C
Dampfausführung	PTFE + Graphit: 0 °C...+150 °C (auf Anfrage +180 °C für AC 12/13 Watt) PTFE + FKM: 0 °C...+120 °C
ATEX/IECEX-Ausführung	-10 °C...+90 °C
Viskosität	Max. 21 mm <sup>2</sup> /s (21 cSt)
Prozess-/Leitungsanschluss & Kommunikation	
Elektrischer Anschluss	<ul style="list-style-type: none"> <li>Steckerfahnen gemäß DIN EN 175 301 - 803 Form A für Gerätesteckdose <b>Typ 2518</b> ▶. Weitere Informationen entnehmen Sie dem Kapitel „Gerätesteckdose Typ 2518, Steckerform A gemäß DIN EN 175301 - 803“ auf Seite 16.</li> <li>Steckerfahnen gemäß DIN EN 175 301 - 803 Form A für Gerätesteckdose <b>Typ 2509</b> ▶. Weitere Informationen entnehmen Sie dem Kapitel „Gerätesteckdose Typ 2509, Steckerform A gemäß DIN EN 175301 - 803“ auf Seite 16.</li> </ul>
Leitungsanschluss	G ½, G ¾, G 1, G 1 ¼, G 1 ½, G 2, G 2 ½ NPT ½, NPT ¾, NPT 1, NPT 1 ¼, NPT 1 ½, NPT 2
Zulassungen und Konformitäten	
Schutzart	IP65 mit Gerätesteckdose
Explosionsschutz	Weitere Informationen entnehmen Sie dem Kapitel „3.4. Explosionsschutz“ auf Seite 4.
Nordamerika (USA/Kanada)	Weitere Informationen entnehmen Sie dem Kapitel „3.5. Nordamerika (USA/Kanada)“ auf Seite 5.
Umgebung und Installation	
Einbaulage	Beliebig, vorzugsweise Antrieb nach oben
<b>Umgebungstemperatur</b>	
Standardausführung	PTFE + Graphit: -40 °C...+45 °C PTFE + FKM: -10 °C...+55 °C
Dampfausführung	PTFE + Graphit: 0 °C...+45 °C (auf Anfrage +55 °C) PTFE + FKM: 0 °C...+55 °C
ATEX/IECEX-Ausführung	-10 °C...+40 °C

1.) Messung bei +20 °C, 6 bar am Ventilausgang, Öffnen: Druckaufbau 0...90 %, Schließen: Druckabbau 100...10 %

## 2. Schaltungsfunktionen

Symbol	Beschreibung
	<b>Wirkungsweise A (WW A)</b> 2/2-Wege-Magnetventil Servogesteuert In Ruhestellung geschlossen

## 3. Zulassungen und Konformitäten

### 3.1. Allgemeine Hinweise

- Die im Folgenden genannten Zulassungen bzw. Konformitäten müssen bei Anfragen zwingend genannt werden. Nur so kann sichergestellt werden, dass das Produkt alle vorgeschriebenen Eigenschaften erfüllt.
- Nicht alle bestellbaren Geräteausführungen können mit den genannten Zulassungen bzw. Konformitäten geliefert werden.

### 3.2. Konformität

Das Produkt ist konform zu den EU-Richtlinien entsprechend der EU-Konformitätserklärung.

### 3.3. Normen

Die angewandten Normen, mit denen die Konformität mit den EU-Richtlinien nachgewiesen wird, sind in der EU-Baumusterprüfbescheinigung und/oder der EU-Konformitätserklärung nachzulesen.

### 3.4. Explosionsschutz

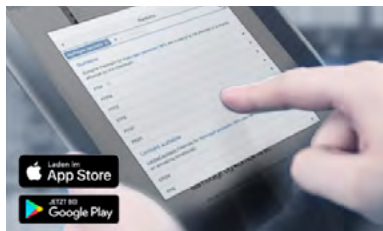
Zulassung	Beschreibung						
 	<b>Optional: Explosionsschutz gemäß Kategorie 2 (Zone 1/21)</b>  Ex-Kennzeichnung der Komponenten gemäß nachfolgender Tabelle:  <table border="1"> <thead> <tr> <th colspan="2">Spule Typ AC19</th> </tr> <tr> <th>Spule mit Kabelabgang</th> <th>Spule mit Klemmenanschlusskasten</th> </tr> </thead> <tbody> <tr> <td> <b>ATEX:</b>                              EPS 16 ATEX 1072 X                              II 2G Ex mb IIC T4 Gb                              II 2D Ex mb IIIC T130 °C Db   <b>IECEX:</b>                              IECEx EPS 16.0030 X                              II 2G Ex mb IIC T4 Gb                              II 2D Ex mb IIIC T130 °C Db                         </td> <td> <b>ATEX:</b>                              EPS 16 ATEX 1072 X                              II 2G Ex eb mb IIC T4 Gb                              II 2D Ex mb tb IIIC T130 °C Db   <b>IECEX:</b>                              IECEx EPS 16.0030 X                              II 2G Ex eb mb IIC T4 Gb                              II 2D Ex mb tb IIIC T130 °C Db                         </td> </tr> </tbody> </table>	Spule Typ AC19		Spule mit Kabelabgang	Spule mit Klemmenanschlusskasten	<b>ATEX:</b> EPS 16 ATEX 1072 X II 2G Ex mb IIC T4 Gb II 2D Ex mb IIIC T130 °C Db  <b>IECEX:</b> IECEx EPS 16.0030 X II 2G Ex mb IIC T4 Gb II 2D Ex mb IIIC T130 °C Db	<b>ATEX:</b> EPS 16 ATEX 1072 X II 2G Ex eb mb IIC T4 Gb II 2D Ex mb tb IIIC T130 °C Db  <b>IECEX:</b> IECEx EPS 16.0030 X II 2G Ex eb mb IIC T4 Gb II 2D Ex mb tb IIIC T130 °C Db
	Spule Typ AC19						
Spule mit Kabelabgang	Spule mit Klemmenanschlusskasten						
<b>ATEX:</b> EPS 16 ATEX 1072 X II 2G Ex mb IIC T4 Gb II 2D Ex mb IIIC T130 °C Db  <b>IECEX:</b> IECEx EPS 16.0030 X II 2G Ex mb IIC T4 Gb II 2D Ex mb IIIC T130 °C Db	<b>ATEX:</b> EPS 16 ATEX 1072 X II 2G Ex eb mb IIC T4 Gb II 2D Ex mb tb IIIC T130 °C Db  <b>IECEX:</b> IECEx EPS 16.0030 X II 2G Ex eb mb IIC T4 Gb II 2D Ex mb tb IIIC T130 °C Db						
<b>Optional: Explosionsschutz gemäß Kategorie 3 (Zone 2/22)</b>  Ex-Kennzeichnung der Komponenten gemäß nachfolgender Tabelle:  <table border="1"> <thead> <tr> <th colspan="2">Spule Typ AC19</th> </tr> <tr> <th colspan="2">Spule mit Steckerfahnen Form A und Gerätesteckdose Typ 2509</th> </tr> </thead> <tbody> <tr> <td colspan="2"> <b>ATEX:</b>                              EPS 22 ATEX 1136 X                              II 3G Ex ec IIC T3 Gc                              II 3D Ex tc IIIC T200 °C Dc   <b>IECEX:</b>                              IECEx EPS 22.0018 X                              Ex ec IIC T3 Gc                              Ex tc IIIC T200 °C Dc                         </td> </tr> </tbody> </table>	Spule Typ AC19		Spule mit Steckerfahnen Form A und Gerätesteckdose Typ 2509		<b>ATEX:</b> EPS 22 ATEX 1136 X II 3G Ex ec IIC T3 Gc II 3D Ex tc IIIC T200 °C Dc  <b>IECEX:</b> IECEx EPS 22.0018 X Ex ec IIC T3 Gc Ex tc IIIC T200 °C Dc		
Spule Typ AC19							
Spule mit Steckerfahnen Form A und Gerätesteckdose Typ 2509							
<b>ATEX:</b> EPS 22 ATEX 1136 X II 3G Ex ec IIC T3 Gc II 3D Ex tc IIIC T200 °C Dc  <b>IECEX:</b> IECEx EPS 22.0018 X Ex ec IIC T3 Gc Ex tc IIIC T200 °C Dc							

### 3.5. Nordamerika (USA/Kanada)

Zulassung	Beschreibung
	<b>Gültig für Ventile: UL Listed für die USA</b> Die Ventile sind UL Listed für die USA gemäß: <ul style="list-style-type: none"> <li>UL 429 (electrically operated valves)</li> </ul>
	<b>Gültig für Spulen: UL Hazardous Locations – Explosionsschutz</b> UL Listed for Hazardous Locations for USA and Canada Class I, Zone 1 Class I, Division 2, Group A, B, C and D Class II + III, Division 2, Group F and G
	<b>Gültig für Ventile: UL Recognized für die USA</b> Die Ventile sind UL Recognized für die USA gemäß: <ul style="list-style-type: none"> <li>UL 429 (electrically operated valves)</li> </ul>

## 4. Werkstoffe

### 4.1. Bürkert resistApp



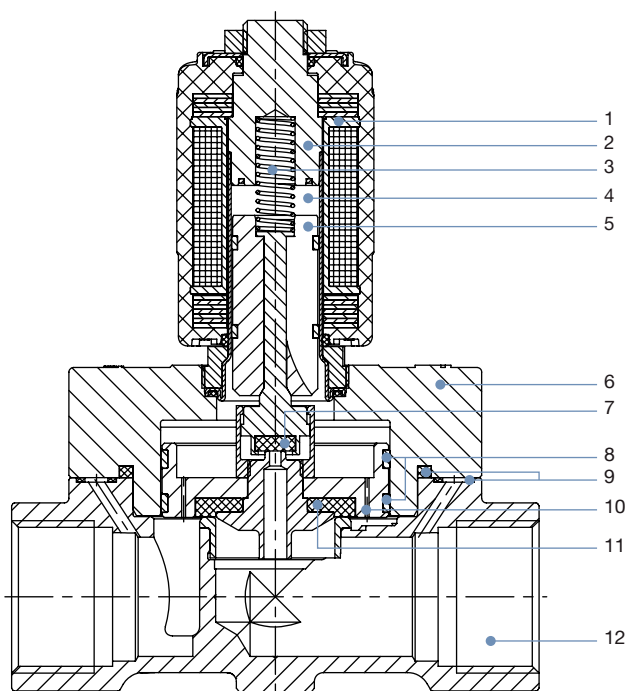
#### Bürkert resistApp – Beständigkeitstabelle

Sie möchten die Zuverlässigkeit und Langlebigkeit der Werkstoffe in Ihrem individuellen Anwendungsfall sicherstellen? Verifizieren Sie Ihre Kombination aus Medien und Werkstoffen auf unserer Website oder in unserer resistApp.

[Jetzt chemische Beständigkeit prüfen](#)

### 4.2. Werkstoffangaben

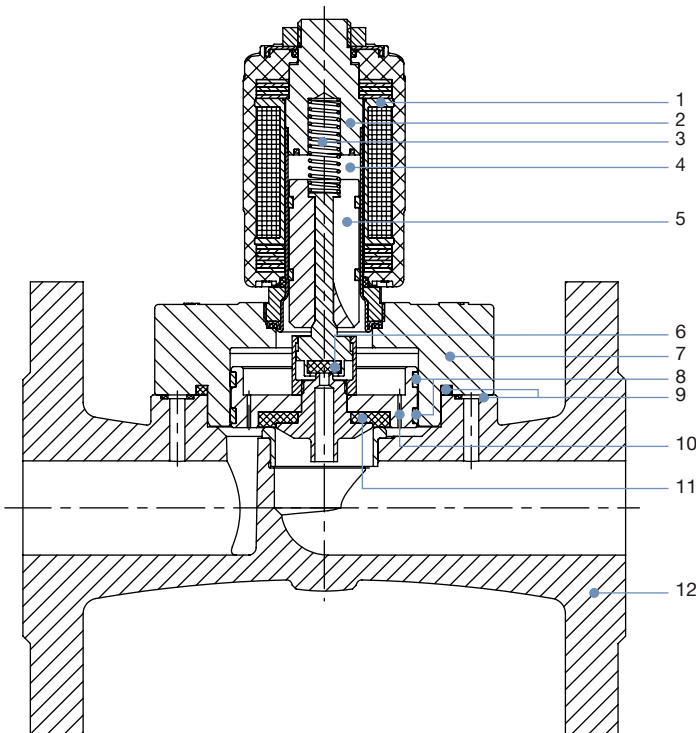
#### Gewindegehäuse



Nr.	Element	Werkstoff
1	Spule	Epoxid
2	Stopfen	Edelstahl 1.4113/434 <sup>1.)</sup>
3	Feder	Edelstahl 1.4310/301 <sup>1.)</sup>
4	Kernführungsrohr	Edelstahl 1.4303/305 <sup>1.)</sup> /308 <sup>1.)</sup>
5	Kern	Edelstahl 1.4113/434 <sup>1.)</sup>
6	Abdeckung	Messing
7	Dichtung	PTFE
8	Kolbenringe	PTFE
9	Dichtringe	Graphit
10	Kolben	Messing
11	Kolbendichtung	PTFE
12	Ventilgehäuse	Messing

1.) Werkstoffbezeichnung gemäß AISI

**Flanschgehäuse**



Nr.	Element	Werkstoff
1	Spule	Epoxid
2	Stopfen	Edelstahl 1.4113/434 <sup>1.)</sup>
3	Feder	Edelstahl 1.4310/301 <sup>1.)</sup>
4	Kernführungsrohr	Edelstahl 1.4303/305 <sup>1.)</sup> /308 <sup>1.)</sup>
5	Kern	Edelstahl 1.4113/434 <sup>1.)</sup>
6	Dichtung	PTFE
7	Abdeckung	Messing
8	Kolbenringe	PTFE
9	Dichtringe	Graphit
10	Kolben	Messing
11	Kolbendichtung	PTFE
12	Ventilgehäuse	Edelstahl 1.4581/ähnlich 316Ti <sup>1.)</sup>

1.) Werkstoffbezeichnung gemäß AISI

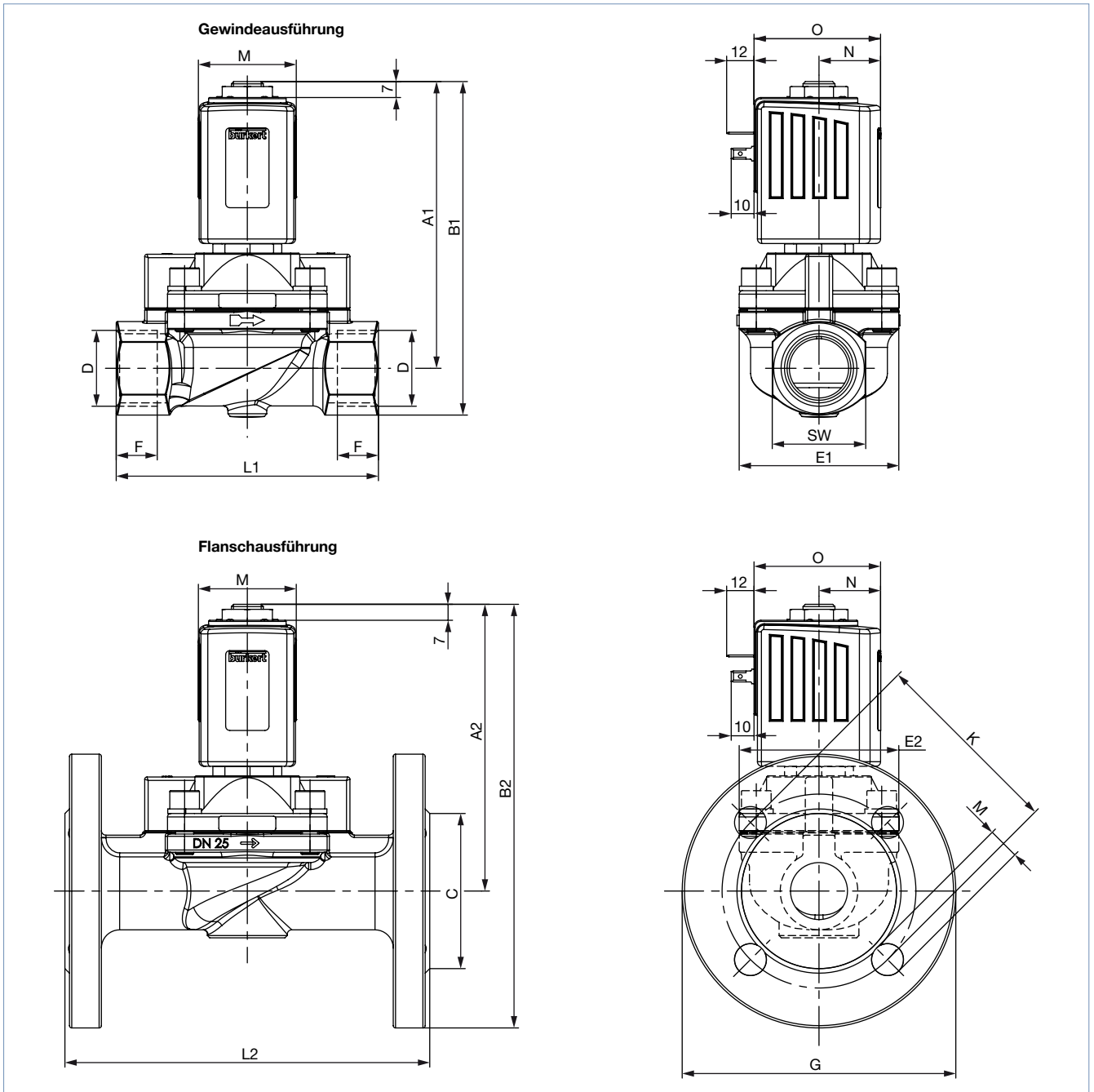
DTS 1000348450 DE Version: | Status: RL (released | freigegeben | validé) printed: 18.12.2024

## 5. Abmessungen

### 5.1. Standardausführung DN 13...DN 32

**Hinweis:**

- Angaben in mm
- Bei G-Gewinde gelten die Maße D1 und F1.
- Bei NPT-Gewinde gelten die Maße D2 und F2.
- Bei RC-Gewinde gelten die Maße D3 und F3.



Spulengröße	M	N	O
K	42	27	55,5
L	65	37,5	72

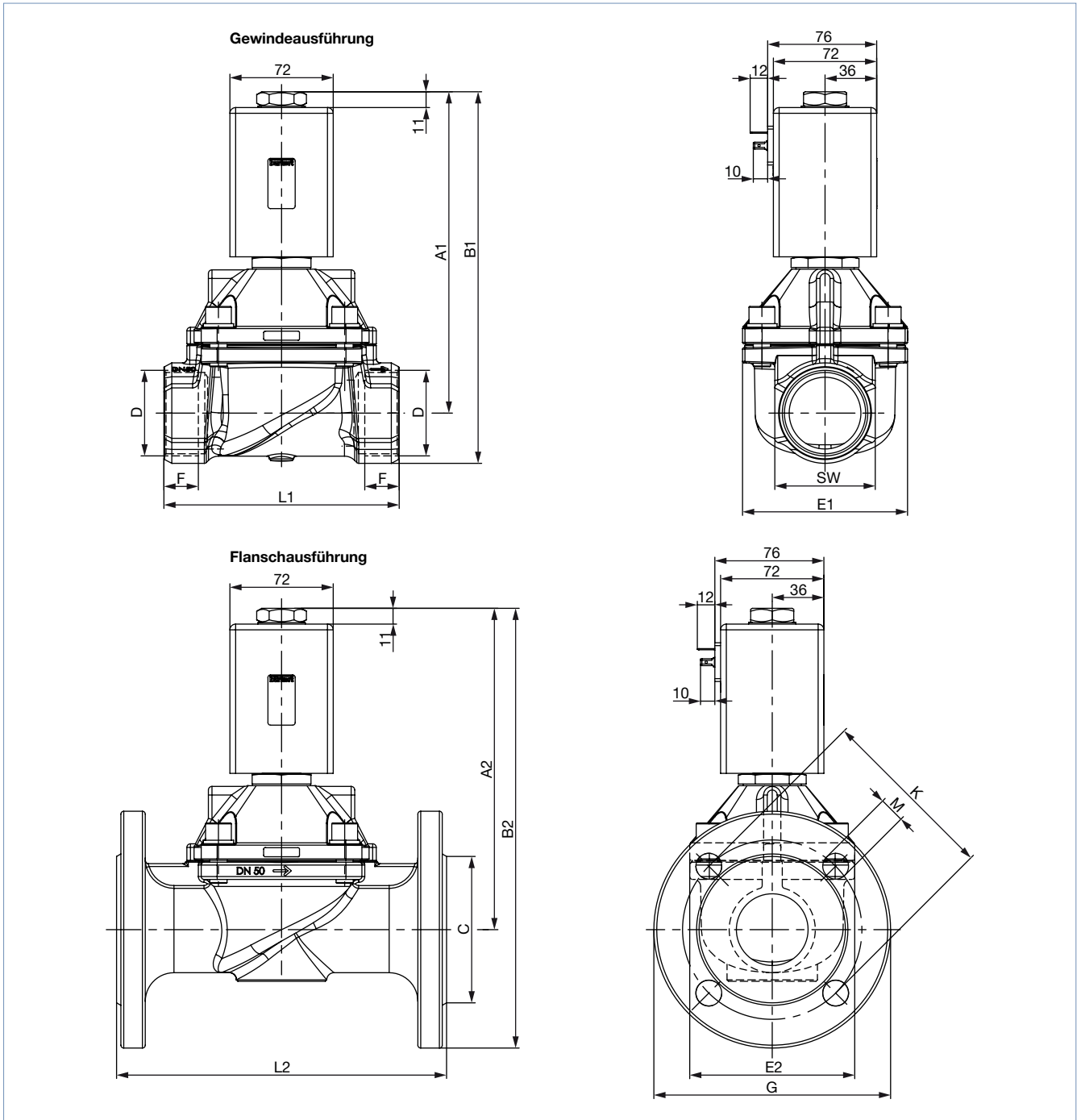
DN	Muffenausführung in Messing											Flanschausführung in Edelstahl							
	A1	B1	G-Gewinde		NPT-Gewinde		Rc-Gewinde		E1	L1	SW	A2	B2	C	E2	G	L2	M	K
			D1	F1	D2	F2	D3	F3											
13	118,7	132,7	-	-	-	-	Rc 3/8	10,1	40	65	27	-	-	-	-	-	-	-	-
13			G 1/2	14	NPT 1/2	13,7	Rc 1/2	13,2											
20	119,7	135,7	G 3/4	16	NPT 3/4	14,0	Rc 3/4	14,5	60	100	32	-	-	-	-	-	-	-	-
25	125,7	146,2	G 1	18	NPT 1	16,8	Rc 1	16,8	70	115	41	129,7	189,7	68	73	120	160	14	85
32	142,7	167,7	G 1 1/4	20	NPT 1 1/4	17,3	Rc 1 1/4	19,1	85	126	50	142,7	212,7	78	85	140	180	18	100
32	146,7	176,7	G 1 1/2	22	NPT 1 1/2	17,3	Rc 1 1/2	19,1	85	126	60	146,7	221,7	88	85	150	200	18	110



### 5.2. Standardausführung DN 50

**Hinweis:**

- Angaben in mm
- Bei G-Gewinde gelten die Maße D1 und F1.
- Bei NPT-Gewinde gelten die Maße D2 und F2.
- Bei RC-Gewinde gelten die Maße D3 und F3.



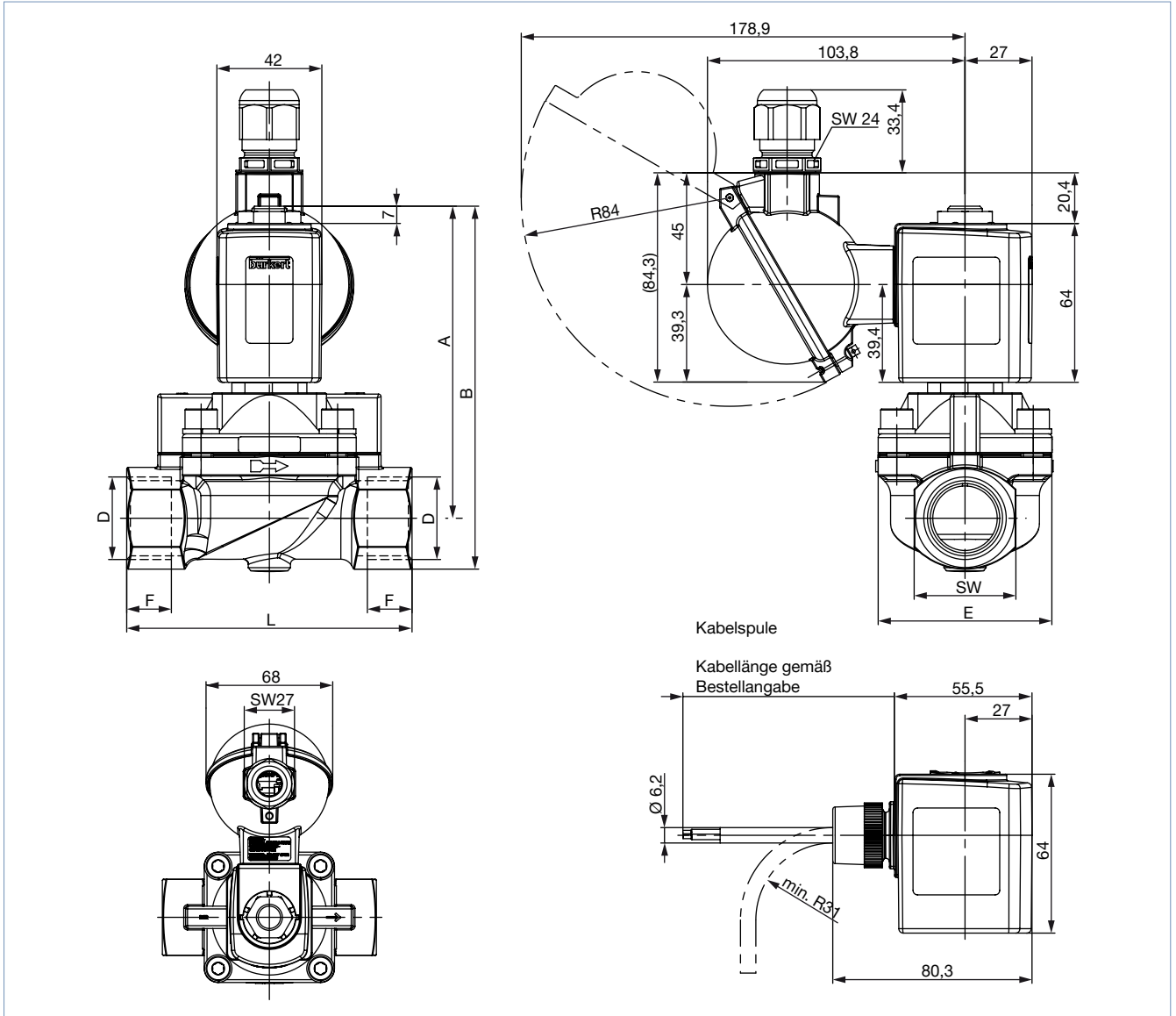
DN	Muffenausführung in Messing									Flanschausführung in Edelstahl									
	A1	B1	G-Gewinde		NPT-Gewinde		Rc-Gewinde		E1	L1	SW	A2	B2	C	E2	G	L2	M	K
			D1	F1	D2	F2	D3	F3											
50	223,75	258,75	G 2	24	NPT 2	17,6	Rc 2	23,4	115	164	70	223,45	305,95	102	115	165	230	18	125
	223,45	223,45	G 2½	27	NPT 2½	23,6	-	13,2		179	85	-	-	-	-	-	-	-	-

DTS 1000348450 DE Version: | Status: RL (released | freigegeben | validé) printed: 18.12.2024

### 5.3. ATEX/IECEX-Ausführung

**Hinweis:**

- Angaben in mm
- Bei G-Gewinde gelten die Maße D1 und F1.
- Bei NPT-Gewinde gelten die Maße D2 und F2.
- Bei RC-Gewinde gelten die Maße D3 und F3.



Spulengröße	M	N	O	P	R	S
K	42	27	55,5	80,3	104,8	179,8
L	65	37,5	72	97	110,8	185,8

DN	A	B	G-Gewinde		NPT-Gewinde		Rc-Gewinde		E	L	SW
			D1	F1	D2	F2	D3	F3			
13	118,7	132,7	-	-	-	-	Rc 3/8	10,1	40	65	27
13	G 1/2		14	NPT 1/2	13,7	Rc 1/2	13,2				
20	119,7	135,7	G 3/4	16	NPT 3/4	14,0	Rc 3/4	14,5	60	100	32
25	125,7	146,2	G 1	18	NPT 1	16,8	Rc 1	16,8	70	115	41

DTS 1000348450 DE Version: | Status: RL (released | freigegeben | valide) printed: 18.12.2024

## 6. Leistungsbeschreibungen

### 6.1. Leistungsaufnahme

**Hinweis:**

Die Kick and Drop-Spule (AC/DC) beinhaltet eine integrierte Elektronik zur kurzzeitigen Leistungserhöhung und -absenkung in Doppelspulenteknologie.


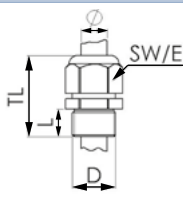

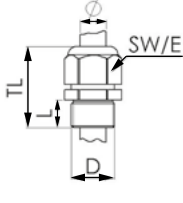
Nennweite	Spulen- größe	AC			DC		Kick and Drop-Spule (AC/DC)			AC mit externem Gleichrichter
		Anzugs- leistung	Halte- leistung	[W]	Kalt- leistung	Warm- leistung	Kaltleistung Anzugs- leistung	Kaltleistung Halteleistung	Warmleistung Halteleistung	Nennleistung
[mm]	[mm]	[VA]	[VA]	[W]	[W]	[W]	[W] 500 ms	[W]	[W]	[W]
13	42	140	41	16	21	16	85	8,5	7	-
13 ATEX	42	-	-	-	15	12	-	-	-	-
20	42	150	41	16	-	-	85	8,5	7	-
25	42	160	41	16	-	-	85	8,5	7	-
32	42	170	41	16	-	-	85	8,5	7	-
20...25 ATEX	42	-	-	-	-	-	44	6,5	5,5	-
20...32	65	-	-	-	28	21	-	-	-	-
50	72	-	-	-	39	30	-	-	-	45

## 7. Produktzubehör

### 7.1. Kabelverschraubungen für ATEX/IECEX-Klemmenanschlusskasten

**Hinweis:**

Eine Kabelverschraubung in Polyamid-Ausführung ist im Lieferumfang enthalten. Messing vernickelt ist gegen Aufpreis bestellbar, siehe „Kabelverschraubungen für ATEX/IECEX-Klemmenanschlusskasten“ auf Seite 17.

Beschreibung	Ex-Zulassung		Abmessungen										
	Bescheinigung	Kennzeichnung											
Ex-Kabelverschraubung, Messing vernickelt, 6...13 mm 	PTB 04 ATEX 1112 X, IECEX PTB 13.0027X	II 2 G Ex e IIC Gb, II 2 D Ex tb IIIC Db IP68	 <table border="1"> <tr><td>TL</td><td>29...37 mm</td></tr> <tr><td>L</td><td>6 mm</td></tr> <tr><td>D</td><td>20 mm</td></tr> <tr><td>SW</td><td>24 mm</td></tr> <tr><td>E</td><td>27 mm</td></tr> </table>	TL	29...37 mm	L	6 mm	D	20 mm	SW	24 mm	E	27 mm
TL	29...37 mm												
L	6 mm												
D	20 mm												
SW	24 mm												
E	27 mm												
Ex-Kabelverschraubung, Polyamid, 7...13 mm 	PTB 13 ATEX 1015 X, IECEX PTB 13.0034X	II 2 G Ex e IIC Gb, II 2 D Ex tb IIIC Db IP68	 <table border="1"> <tr><td>TL</td><td>36...45 mm</td></tr> <tr><td>L</td><td>10 mm</td></tr> <tr><td>D</td><td>20 mm</td></tr> <tr><td>SW</td><td>24 mm</td></tr> <tr><td>E</td><td>28 mm</td></tr> </table>	TL	36...45 mm	L	10 mm	D	20 mm	SW	24 mm	E	28 mm
TL	36...45 mm												
L	10 mm												
D	20 mm												
SW	24 mm												
E	28 mm												

DTS 1000348450 DE Version: I Status: RL (released | freigegeben | validé) printed: 18.12.2024

## 7.2. Spezialwerkzeug zum Drehen des Klemmenanschlusskastens

**Hinweis:**

Dieses Spezialwerkzeug ist nicht im Lieferumfang des Ventils enthalten, siehe „[Kabelverschraubungen für ATEX/IECEX-Klemmenanschlusskasten](#)“ auf Seite 17.

Beschreibung	Set-Bestandteile
Set SC02-AC10 	<ul style="list-style-type: none"> <li>• Spezialwerkzeug</li> <li>• Serviceanleitung</li> </ul>

## 8. Bestellinformationen

### 8.1. Bürkert eShop



**Bürkert eShop – Bequem bestellt und schnell geliefert**

Sie möchten Ihr gewünschtes Bürkert Produkt oder Ersatzteil schnell finden und direkt bestellen? Unser Onlineshop ist rund um die Uhr für Sie erreichbar. Melden Sie sich gleich an und nutzen Sie die Vorteile.

[Jetzt online einkaufen](#)

### 8.2. Bürkert Produktfilter

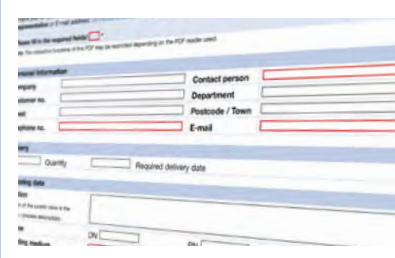


**Bürkert Produktfilter – Schnell zum passenden Produkt**

Sie möchten anhand Ihrer technischen Anforderungen einfach und bequem selektieren? Nutzen Sie den Bürkert Produktfilter und finden Sie unseren passenden Artikel für Ihre Anwendung.

[Jetzt Produkte filtern](#)

### 8.3. Bürkert Produkthanfrage-Formular



**Bürkert Produkthanfrage-Formular – Ihre Anfrage schnell und kompakt**

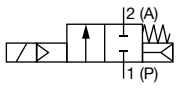
Sie möchten anhand Ihrer technischen Anforderungen eine gezielte Produkthanfrage stellen? Nutzen Sie hierfür unser Produkthanfrage-Formular. Dort finden Sie alle für Ihren Bürkert Ansprechpartner relevanten Informationen. So können wir Sie optimal beraten.

[Jetzt Formular ausfüllen](#)

DTS 1000348450 DE Version: | Status: RL (released) | freigegeben | validé) printed: 18.12.2024

8.4. Standardausführung DN 13...DN 32

Standardausführung

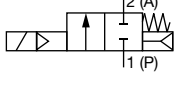
Wirkungsweise	Leitungs-anschluss	Nenn- weite	K <sub>v</sub> -Wert Wasser <sup>1.)</sup>	Druck- bereich <sup>2.)</sup>	Max. Mediums- temperatur	Spulen- größe	Artikel-Nr.		
							024/DC	024/50	230/50
		[mm]	[m <sup>3</sup> /h]	[bar]	[°C]	[mm]	[V/Hz]	[V/Hz]	[V/Hz]
<b>Messinggehäuse, Dichtwerkstoff PTFE/Graphit</b>									
<b>WW A</b> 2/2-Wege- Magnetventil Servogesteuert In Ruhestellung geschlossen 	G ½	13	3,7	0...10	150	42	332166 ☒	332164 ☒	332165 ☒
	G ¾	20	5,6	0...10	150	42	–	332167 ☒	332168 ☒
						65	332169 ☒	–	–
	G 1	25	10,0	0...10	150	42	–	332170 ☒	332172 ☒
						65	332171 ☒	–	–
	G 1¼	32	16,0	0...10	150	42	–	332173 ☒	332174 ☒
						65	332176 ☒	–	–
	G 1½	32	16,0	0...10	150	42	–	332177 ☒	332178 ☒
						65	332179 ☒	–	–

– = nicht verfügbar

1.) Messung bei +20 °C, 1 bar<sup>2.)</sup> am Ventileingang und freiem Auslauf

2.) Druckangabe: Überdruck zum Atmosphärendruck

Dampfausführung mit Ventilsitz aus Edelstahl

Wirkungsweise	Leitungs-anschluss	Nenn- weite	K <sub>v</sub> -Wert Wasser <sup>1.)</sup>	Druck- bereich <sup>2.)</sup>	Max. Mediums- temperatur	Spulen- größe	Artikel-Nr.		
							024/DC	024/50	230/50
		[mm]	[m <sup>3</sup> /h]	[bar]	[°C]	[mm]	[V/Hz]	[V/Hz]	[V/Hz]
<b>Messinggehäuse, Dichtwerkstoff PTFE/Graphit</b>									
<b>WW A</b> 2/2-Wege- Magnetventil Servogesteuert In Ruhestellung geschlossen 	G ½	13	3,7	0...10	150	42	320877 ☒	320859 ☒	320856 ☒
					180	65	–	20032730 ☒	20015465 ☒
	G ¾	20	5,6	0...10	150	42	–	320861 ☒	320857 ☒
						65	320878 ☒	–	–
						180	65	–	20032731 ☒
	G 1	25	10,0	0...10	150	42	–	320862 ☒	320858 ☒
						65	320879 ☒	–	–
						180	65	–	20032732 ☒
	Flansch gemäß DIN EN 1902 - 1	25	10,0	0...10	150	42	–	369641 ☒	357372 ☒
						65	379382 ☒	–	–
						180	65	–	20032733 ☒
	G 1¼	32	16,0	0...10	150	42	–	330406 ☒	330401 ☒
						65	330420 ☒	–	–
	Flansch gemäß DIN EN 1902 - 1	32	16,0	0...10	150	42	–	363054 ☒	363047 ☒
						65	363048 ☒	–	–
	G 1½	32	16,0	0...10	150	42	–	330427 ☒	330429 ☒
65						330435 ☒	–	–	
Flansch gemäß DIN EN 1902 - 1 mit DN 40	32	16,0	0...10	150	42	–	20032737 ☒	363049 ☒	
					65	363050 ☒	–	–	

– = nicht verfügbar

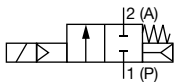
1.) Messung bei +20 °C, 1 bar<sup>2.)</sup> am Ventileingang und freiem Auslauf

2.) Druckangabe: Überdruck zum Atmosphärendruck

DTS 1000348450 DE Version: | Status: RL (released | freigegeben | valide) printed: 18.12.2024

**Dampfausführung mit Kick and Drop-Spule cURus (UL Recognized) Spulenzulassung**

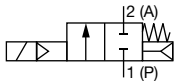
Wirkungsweise	Leitungsanschluss	Nennweite	K <sub>v</sub> -Wert Wasser <sup>1.)</sup>	Druckbereich <sup>2.)</sup>	Max. Mediums-temperatur	Spulen-größe	Artikel-Nr.		
							024 / AC/DC	110...120/ AC <sup>3.)</sup>	230...240/ AC <sup>3.)</sup>
		[mm]	[m <sup>3</sup> /h]	[bar]	[°C]	[mm]	[V/Hz]	[V/Hz]	[V/Hz]
<b>Messinggehäuse, Dichtwerkstoff PTFE/Graphit</b>									
<b>WW A</b> 2/2-Wege-Magnetventil Servogesteuert In Ruhestellung geschlossen	NPT ½	13	3,7	0...10	150	42	320874 ☒	320863 ☒	320866 ☒
	NPT ¾	20	5,6	0...10	150	42	320875 ☒	320864 ☒	320867 ☒
	NPT 1	25	10,0	0...10	150	42	320876 ☒	320865 ☒	320868 ☒
	NPT 1¼	32	16,0	0...10	150	42	330421 ☒	330425 ☒	330426 ☒
	NPT 1½	32	16,0	0...10	150	42	330442 ☒	330443 ☒	330444 ☒



- 1.) Messung bei +20 °C, 1 bar<sup>2.)</sup> am Ventileingang und freiem Auslauf
- 2.) Druckangabe: Überdruck zum Atmosphärendruck
- 3.) AC gilt für 50 Hz oder 60 Hz

**Dampfausführung mit DC-Spule cURus (UL Recognized) Spulenzulassung**

Wirkungsweise	Leitungsanschluss	Nennweite	K <sub>v</sub> -Wert Wasser <sup>1.)</sup>	Druckbereich <sup>2.)</sup>	Max. Mediums-temperatur	Spulen-größe	Artikel-Nr.	
							024/DC	
		[mm]	[m <sup>3</sup> /h]	[bar]	[°C]	[mm]	[V/Hz]	
<b>Messinggehäuse, Dichtwerkstoff PTFE/Graphit</b>								
<b>WW A</b> 2/2-Wege-Magnetventil Servogesteuert In Ruhestellung geschlossen	NPT ½	13	3,7	0...10	140	42		324978 ☒
	NPT ¾	20	5,6	0...10	140	65		324979 ☒
	NPT 1	25	10,0	0...10	140	65		324980 ☒
	NPT 1¼	32	16,0	0...10	140	65		332519 ☒
	NPT 1½	32	16,0	0...10	140	65		332520 ☒

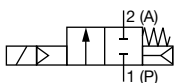


- 1.) Messung bei +20 °C, 1 bar<sup>2.)</sup> am Ventileingang und freiem Auslauf
- 2.) Druckangabe: Überdruck zum Atmosphärendruck

**8.5. Standardausführung DN 50**

**Standardausführung**

Wirkungsweise	Leitungsanschluss	Nennweite	K <sub>v</sub> -Wert Wasser <sup>1.)</sup>	Druckbereich <sup>2.)</sup>	Max. Mediums-temperatur	Spulen-größe	Artikel-Nr.	
							024/DC	230 / AC/DC <sup>3.)</sup>
		[mm]	[m <sup>3</sup> /h]	[bar]	[°C]	[mm]	[V/Hz]	[V/Hz]
<b>Messinggehäuse, Dichtwerkstoff PTFE/Graphit</b>								
<b>WW A</b> 2/2-Wege-Magnetventil Servogesteuert In Ruhestellung geschlossen	G 2	50	36,0	0...10	150	72	332162 ☒	332163 ☒
	G 2½	50	36,0	0...10	150	72	332160 ☒	332161 ☒



- 1.) Messung bei +20 °C, 1 bar<sup>2.)</sup> am Ventileingang und freiem Auslauf
- 2.) Druckangabe: Überdruck zum Atmosphärendruck
- 3.) Ein Gerätestecker mit Gleichrichter ist im Lieferumfang enthalten.

DTS 1000348450 DE Version: | Status: RL (released) | freigegeben | valide | printed: 18.12.2024

**Dampfausführung mit Ventilsitz aus Edelstahl**

Wirkungsweise	Leitungs-anschluss	Nennweite	K <sub>v</sub> -Wert Wasser <sup>1.)</sup>	Druckbereich <sup>2.)</sup>	Max. Mediums-temperatur	Spulen-größe	Artikel-Nr.	
							024/DC	230/AC/DC <sup>3.)</sup>
							[V/Hz]	[V/Hz]
<b>Messinggehäuse, Dichtwerkstoff PTFE/Graphit</b>								
<b>WW A</b> 2/2-Wege-Magnetventil Servogesteuert In Ruhestellung geschlossen 	G 2	50	36,0	0...10	150	72	332149 ☒	332156 ☒

- 1.) Messung bei +20 °C, 1 bar<sup>2.)</sup> am Ventileingang und freiem Auslauf
- 2.) Druckangabe: Überdruck zum Atmosphärendruck
- 3.) Ein Gerätestecker mit Gleichrichter ist im Lieferumfang enthalten.

**8.6. ATEX/IECEx-Kabelausführung**

Wirkungsweise	Leitungs-anschluss	Nennweite	K <sub>v</sub> -Wert Wasser <sup>1.)</sup>	Druckbereich <sup>2.)</sup>	Max. Mediums-temperatur	Spulen-größe	Artikel-Nr.	
							024 / AC/DC	230/AC
							[V/Hz]	[V/Hz]
<b>Messinggehäuse, Dichtwerkstoff PTFE/FKM</b>								
<b>WW A</b> 2/2-Wege-Magnetventil Servogesteuert In Ruhestellung geschlossen 	G 1/2	13	3,7	0...10	90	42	380853 ☒	380855 ☒
	G 3/4	20	5,6	0...10	90	65	380857 ☒	380860 ☒
	G 1	25	10	0...10	90	65	380864 ☒	380866 ☒

- 1.) Messung bei +20 °C, 1 bar<sup>2.)</sup> am Ventileingang und freiem Auslauf
- 2.) Druckangabe: Überdruck zum Atmosphärendruck

**8.7. ATEX/IECEx-Klemmenanschlusskastenausführung**

Wirkungsweise	Leitungs-anschluss	Nennweite	K <sub>v</sub> -Wert Wasser <sup>1.)</sup>	Druckbereich <sup>2.)</sup>	Max. Mediums-temperatur	Spulen-größe	Artikel-Nr.	
							024 / AC/DC	230/AC
							[V/Hz]	[V/Hz]
<b>Messinggehäuse, Dichtwerkstoff PTFE/FKM</b>								
<b>WW A</b> 2/2-Wege-Magnetventil Servogesteuert In Ruhestellung geschlossen 	G 1/2	13	3,7	0...10	90	42	380852 ☒	380854 ☒
	G 3/4	20	5,6	0...10	90	65	380856 ☒	380859 ☒
	G 1	25	10	0...10	90	65	380863 ☒	380865 ☒

- 1.) Messung bei +20 °C, 1 bar<sup>2.)</sup> am Ventileingang und freiem Auslauf
- 2.) Druckangabe: Überdruck zum Atmosphärendruck

DTS 1000348450 DE Version: | Status: RL (released | freigegeben | validé) printed: 18.12.2024

Weitere Versionen auf Anfrage	
<b>Zulassung</b> <ul style="list-style-type: none"> <li>• UL Listed</li> <li>• UL Recognized</li> <li>• UL Listed for Hazardous Locations für USA and Canada</li> <li>• ATEX/IECEX</li> </ul>	<b>Spannung</b> Weitere Spannungen auf Anfrage
<b>Prozessanschluss</b> <ul style="list-style-type: none"> <li>• NPT</li> <li>• RC</li> <li>• Flanschgehäuse gemäß DIN EN 1902 - 1</li> </ul>	<b>Temperatur</b> Sondertemperaturbereiche

### 8.8. Bestelltabelle Zubehör

#### Gerätesteckdose Typ 2518, Steckerform A gemäß DIN EN 175301 - 803

**Hinweis:**

- Angaben in mm
- Für weitere Ausführungen siehe Datenblatt **Typ 2518** ▶.

Gerätesteckdose	Abmessungen	Ausführung	Spannung	Artikel-Nr.
		Ohne Beschaltung (AC/DC)	0...250 V AC/DC	314802
		Mit LED (AC/DC)	12...24 V AC/DC	314812
		Mit LED und Varistor (AC/DC)	12...24 V AC/DC	314820
		Mit Gleichrichter, LED und Varistor	12...24 V AC/DC	314816

#### Gerätesteckdose Typ 2509, Steckerform A gemäß DIN EN 175301 - 803

**Hinweis:**

- Angaben in mm
- Ohne Beschaltung (Standard)
- Die Gerätesteckdose Typ 2509 erfüllt die Anforderungen gemäß ATEX Kat. 3 GD im Zusammenbau mit einem Bürkert Magnetventil.
- Die Gerätesteckdose Typ 2509 erfüllt die Anforderungen gemäß UL Listed (UL 429) im Zusammenbau mit einem Bürkert Magnetventil.
- Weitere Informationen zur Gerätesteckdose entnehmen Sie dem Datenblatt für **Typ 2509** ▶.

Gerätesteckdose	Abmessungen	Ausführung	Spannung	Artikel-Nr.
		Ohne Beschaltung	0...250 V AC/DC	137943




DTS 1000348450 DE Version: | Status: RL (released | freigegeben | validé) printed: 18.12.2024



**Kabelverschraubungen für ATEX/IECEX-Klemmenanschlusskasten**

**Hinweis:**

- Eine Kabelverschraubung in Polyamid-Ausführung ist im Lieferumfang enthalten. Messing vernickelt ist gegen Aufpreis bestellbar.
- Weitere Informationen zu den Ex-Kabelverschraubungen entnehmen Sie „7.1. Kabelverschraubungen für ATEX/IECEX-Klemmenanschlusskasten“ auf Seite 11.
- Weitere Informationen zum Spezialschlüssel entnehmen Sie „7.2. Spezialwerkzeug zum Drehen des Klemmenanschlusskastens“ auf Seite 12.

Beschreibung	Artikel-Nr.
Ex-Kabelverschraubung, Messing vernickelt, 6...13 mm <sup>1.)</sup>	773278 
Ex-Kabelverschraubung, Polyamid, 7...13 mm <sup>1.)</sup>	773277 
Set SC02-AC10: Spezialschlüssel <sup>2.)</sup> , Serviceanleitung	293488 

1.) Kabeldurchmesser

2.) Nicht im Lieferumfang des Ventils enthalten