



Kolbenventil 3/2-Wege servogesteuert

- Servogesteuertes Kolbenventil von DN 8 bis DN 40
- Erhöhte Betriebssicherheit durch Klappankertechnologie
- Servicefreundliche Handbetätigung
- Energiesparende „Kick and Drop“ - oder Impulsspulen
- Explosionsgeschützte Ausführungen auf Anfrage

Im Datenblatt beschriebene Produktvarianten können von der Produktdarstellung und -beschreibung abweichen.

Kombinierbar mit

	Typ 2518 Gerätesteckdose, Steckerform A nach DIN EN 175301 - 803	▶
	Typ 2516 Gerätesteckdose, Steckerform C nach DIN EN 175301 - 803	▶
	Typ 1087 Timer, Steckerform A nach DIN EN 175301 - 803	▶

Typ-Beschreibung

Das Ventil 6430 ist ein servogesteuertes 3/2-Wege Kolbenventil. Sofern das Ventil nicht mit Steuerhilfsluft versorgt wird, ist für die Funktion ein Mindstdifferenzdruck erforderlich. Ausführungen: -Für neutrale Flüssigkeiten und Gase im Druckbereich 1 - 16 bar in der Funktion NC und NO. -Für technisches Vakuum bis 3 bar in der Funktion NC und NO. -Mit Steuerhilfsluft für Vakuum bis 8 bar in der Funktion NC und NO. Alle Ausführungen sind als Impulsversion verfügbar, um auch bei Spannungsunterbrechung den jeweiligen Schaltzustand zu sichern. Für die Inbetriebnahme oder manuelle Funktion ist das 6430 mit einer Handbetätigung ausgestattet (Ausnahme: Impulsversion). Zur Reduzierung der elektrischen Leistungsaufnahme während des Betriebs sind Spulen mit integrierter „Kick and Drop“ (KD) Elektronik in Doppelspulenteknologie erhältlich. Als Pilotventil kommt ein wartungsfreies, mediengetrenntes 3/2-Wege Klappankerventil Typ 0331 zum Einsatz. In Verbindung mit einem Stecker nach DIN EN 175301 – 803 Form A erfüllen die Ventile die Schutzart IP65.

Inhaltsverzeichnis

1. Allgemeine technische Daten	3
2. Schaltungsfunktionen	4
3. Zulassungen und Konformitäten	4
3.1. Allgemeine Hinweise.....	4
3.2. Konformität	4
3.3. Normen	4
3.4. Explosionsschutz.....	5
3.5. Nordamerika (USA/Kanada).....	5
4. Werkstoffe	6
4.1. Bürkert resistApp	6
4.2. Werkstoffangaben.....	6
Standard- und Vakuumausführung.....	6
Fremdluftgesteuerte Ausführung.....	7
5. Abmessungen	8
5.1. Standard- und Vakuumausführung.....	8
Anordnung des Vorsteuerventils.....	8
5.2. Vakuumausführung Low-Power	9
Anordnung des Vorsteuerventils.....	9
5.3. Fremdluftgesteuerte Ausführung.....	10
Anordnung des Vorsteuerventils.....	10
5.4. ATEX/IECEX-Ausführung.....	11
Kabelausführung.....	11
Klemmenanschlusskastenausführung.....	12
Anordnung des Vorsteuerventils.....	13
6. Bestellinformationen	14
6.1. Bürkert eShop.....	14
6.2. Bürkert Produktfilter	14
6.3. Bürkert Produkthanfrage-Formular	14
6.4. Bestelltabelle.....	15
Standardausführung	15
Standardausführung als Impulsventil.....	15
Vakuumausführung	16
Vakuumausführung als Impulsventil	16
Vakuumausführung Low-Power	17
6.5. Fremdluftgesteuerte Ausführung.....	18
6.6. Bestelltabelle Zubehör	19
Gerätesteckdose Typ 2516, Steckerform C gemäß DIN EN 175301 - 803.....	19
Gerätesteckdose Typ 2518, Steckerform A gemäß DIN EN 175301 - 803.....	19
Gewindeverschraubungen, Reduzierung, zylindrisch UNI-ISO 228/1	19

DTS 1000395478 DE Version: G Status: RL (released | freigegeben | valide) printed: 18.12.2024

1. Allgemeine technische Daten

Produkteigenschaften	
Abmessungen	Weitere Informationen entnehmen Sie dem Kapitel „5. Abmessungen“ auf Seite 8.
Werkstoff	
Dichtung	NBR, PUR, FKM, (EPDM auf Anfrage)
Gehäuse	Messing (DN 8...DN 20), Rotguss (DN 25...DN 40)
Spule	Epoxid
Nennweite	DN 8, DN 12, DN 20, DN 25, DN 40
Schaltungsfunktion	C und D Weitere Informationen entnehmen Sie dem Kapitel „2. Schaltungsfunktionen“ auf Seite 4.
Thermische Isolationsklasse der agnetspule	Epoxid-Spule Klasse H
Leistungsdaten	
Einschaltdauer	Dauerbetrieb 100 % ED (wenn nicht anders auf dem Typschild angegeben)
Schaltzeit ¹⁾	
DN 8	Öffnen: 25 ms Schließen: 30 ms
DN 12	Öffnen: 30 ms Schließen: 60 ms
DN 20	Öffnen: 35 ms Schließen: 270 ms
DN 25	Öffnen: 50 ms Schließen: 300 ms
DN 40	Öffnen: 80 ms Schließen: 740 ms
Elektrische Daten	
Leistungsaufnahme	
Standardausführung, Vakuumausführung und fremdluftgesteuerte Ausführung	Anzug AC: 30 VA Betrieb AC: 15 VA/8 W DC Kalt/Warm: 11 W/8 W
Vakuumausführung Low-Power	DC Kalt/Warm: 3,4 W/2 W
Impulsausführung	Betrieb AC: 20 VA/11 W DC Kalt/Warm: 11 W/8 W
Explosionengeschützte Ausführung	Anzug/Betrieb: 40 W/3 W
Spannungstoleranz	± 10 %
Mediendaten	
Betriebsmedium ²⁾	
Standardausführung	<ul style="list-style-type: none"> • Neutrale Gase und Flüssigkeiten (wie z. B. Druckluft, Wasser, dünnflüssige Öle) • Öl- und fettfreie Medien bei EPDM
Vakuumausführung und fremdluftgesteuerte Ausführung	Neutrale Gase, Druckluft, Vakuum (Grobvakuum)
Mediumstemperatur	
NBR	0 °C...+80 °C
PUR	0 °C...+80 °C
FKM	0 °C...+90 °C
EPDM	0 °C...+90 °C
Viskosität	Max. 21 mm ² /s (21 cSt)
Prozess-/Leitungsanschluss & Kommunikation	
Elektrischer Anschluss	
Standardausführung, Vakuumausführung und fremdluftgesteuerte Ausführung	Steckerfahnen gemäß DIN EN 175 301 - 803 Form A für Gerätesteckdose Typ 2518 ▶ Weitere Informationen entnehmen Sie dem Kapitel „Gerätesteckdose Typ 2518, Steckerform A gemäß DIN EN 175301 - 803“ auf Seite 19.
Vakuumausführung Low-Power	Steckerfahnen gemäß DIN EN 175 301 - 803 Form C für Gerätesteckdose Typ 2516 ▶ Weitere Informationen entnehmen Sie dem Kapitel „Gerätesteckdose Typ 2516, Steckerform C gemäß DIN EN 175301 - 803“ auf Seite 19.
Explosionengeschützte Ausführung	Mit Kabelabgang 3 x 0,5 mm ² oder Klemmenanschlusskasten
Leitungsanschluss	G ¼, G ½, G ¾, G 1, G 1½ (NPT auf Anfrage)

DTS 1000395478 DE Version: G Status: RL (released | freigegeben | valide) printed: 18.12.2024

Zulassungen und Konformitäten	
Schutzart	IP65 mit Gerätesteckdose, Kabelabgang oder Klemmenanschlusskasten
Explosionsschutz	Weitere Informationen entnehmen Sie dem Kapitel „3.4. Explosionsschutz“ auf Seite 5.
Umgebung und Installation	
Einbaulage	Beliebig, vorzugsweise Antrieb nach oben
Umgebungstemperatur	0 °C...+55 °C -20 °C...+55 °C (EPDM)

- Messung bei +20 °C, 6 bar am Ventilausgang, Öffnen: Druckaufbau 0...90 %, Schließen: Druckabbau 100...10 %
- Medienbeständigkeit entsprechend der Werkstoffkombination

2. Schaltungsfunktionen

Symbol	Beschreibung
	Wirkungsweise C (WW C) 3/2-Wege-Magnetventil Servogesteuert, mit Handbetätigung In Ruhestellung geschlossen
	Wirkungsweise C (WW C) 3/2-Wege-Impuls-Magnetventil Servogesteuert
	Wirkungsweise C (WW C) 3/2-Wege-Magnetventil Servogesteuert, mit Steuerhilfsluft, mit Handbetätigung In Ruhestellung geschlossen
	Wirkungsweise D (WW D) 3/2-Wege-Magnetventil Servogesteuert, mit Handbetätigung In Ruhestellung geöffnet
	Wirkungsweise D (WW D) 3/2-Wege-Magnetventil Servogesteuert, mit Steuerhilfsluft, mit Handbetätigung In Ruhestellung geöffnet

3. Zulassungen und Konformitäten

3.1. Allgemeine Hinweise

- Die im Folgenden genannten Zulassungen bzw. Konformitäten müssen bei Anfragen zwingend genannt werden. Nur so kann sichergestellt werden, dass das Produkt alle vorgeschriebenen Eigenschaften erfüllt.
- Nicht alle bestellbaren Geräteausführungen können mit den genannten Zulassungen bzw. Konformitäten geliefert werden.



3.2. Konformität

Das Produkt ist konform zu den EU-Richtlinien entsprechend der EU-Konformitätserklärung.




3.3. Normen

Die angewandten Normen, mit denen die Konformität mit den EU-Richtlinien nachgewiesen wird, sind in der EU-Baumusterprüfbescheinigung und/oder der EU-Konformitätserklärung nachzulesen.

3.4. Explosionsschutz

Zulassung	Beschreibung					
 	<p>Optional: Explosionsschutz gemäß Kategorie 2 (Zone 1/21)</p> <p>Ex-Kennzeichnung der Komponenten gemäß nachfolgender Tabelle:</p>					
	<table border="1"> <thead> <tr> <th colspan="2">Spule Typ ACP016</th> </tr> <tr> <th>Spulen mit Kabelabgang</th> <th>Spulen mit Klemmenanschlusskasten</th> </tr> </thead> <tbody> <tr> <td> <p>ATEX:</p> <p>EPS 16 ATEX 1 111 X II 2 G Ex mb IIC T4 Gb II 2 D Ex mb IIIC T130 °C Db</p> <p>IECEX:</p> <p>IECEX EPS 16.0049X Ex mb IIC T4 Gb Ex mb IIIC T130 °C Db</p> </td> <td> <p>ATEX:</p> <p>PTB 15 ATEX 1011 U II 2G Ex eb mb IIC T4 Gb II 2D EX mb tb IIIC T130 °C</p> <p>IECEX:</p> <p>IECEX PTB 15.0037 U II eb mb IIC T4 Gb II mb tb IIIC T130 °C Db</p> </td> </tr> </tbody> </table>	Spule Typ ACP016		Spulen mit Kabelabgang	Spulen mit Klemmenanschlusskasten	<p>ATEX:</p> <p>EPS 16 ATEX 1 111 X II 2 G Ex mb IIC T4 Gb II 2 D Ex mb IIIC T130 °C Db</p> <p>IECEX:</p> <p>IECEX EPS 16.0049X Ex mb IIC T4 Gb Ex mb IIIC T130 °C Db</p>
Spule Typ ACP016						
Spulen mit Kabelabgang	Spulen mit Klemmenanschlusskasten					
<p>ATEX:</p> <p>EPS 16 ATEX 1 111 X II 2 G Ex mb IIC T4 Gb II 2 D Ex mb IIIC T130 °C Db</p> <p>IECEX:</p> <p>IECEX EPS 16.0049X Ex mb IIC T4 Gb Ex mb IIIC T130 °C Db</p>	<p>ATEX:</p> <p>PTB 15 ATEX 1011 U II 2G Ex eb mb IIC T4 Gb II 2D EX mb tb IIIC T130 °C</p> <p>IECEX:</p> <p>IECEX PTB 15.0037 U II eb mb IIC T4 Gb II mb tb IIIC T130 °C Db</p>					

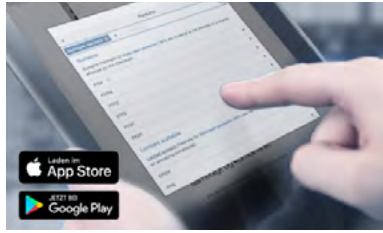
3.5. Nordamerika (USA/Kanada)

Zulassung	Beschreibung
	<p>Optional: UL Recognized für die USA und Kanada (gültig für Spulen)</p> <p>Die Spulen sind UL Recognized für die USA und Kanada gemäß:</p> <ul style="list-style-type: none"> • UL 429 (electrically operated valves) • CAN/CSA-C22.2 No. 139
	<p>Optional: UL Hazardous Locations – Explosionsschutz (gültig für Spulen)</p> <p>UL Listed for Hazardous Locations for USA and Canada</p> <p>Class I, Zone 1 Class I, Division 2, Group A, B, C and D Class II + III, Division 2, Group F and G</p>
	<p>Optional: FM (Factory Mutual) – Explosionsschutz (gültig für Spulen)</p> <p>FM for Hazardous Locations for USA and Canada</p> <p>Class I, Zone 1 Class I, Division 1, Groups A, B, C and D Class II + III, Division 1, Groups E, F and G</p>

DTS 1000395478 DE Version: G Status: RL (released | freigegeben | valide) printed: 18.12.2024

4. Werkstoffe

4.1. Bürkert resistApp



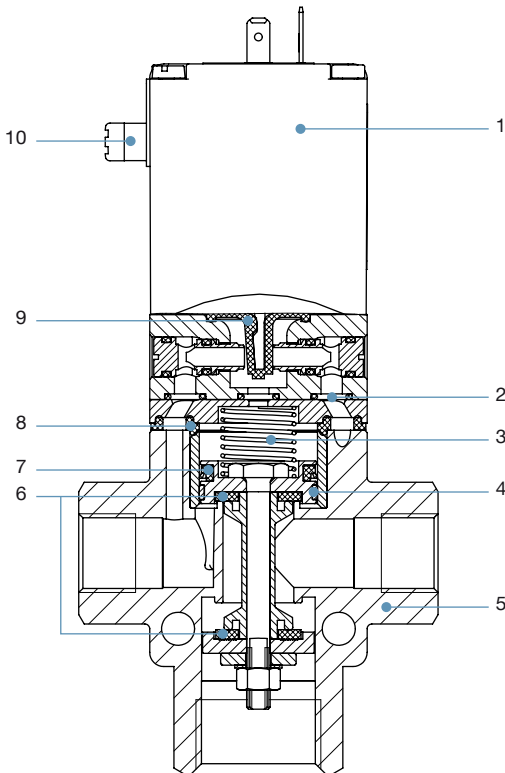
Bürkert resistApp – Beständigkeitstabelle

Sie möchten die Zuverlässigkeit und Langlebigkeit der Werkstoffe in Ihrem individuellen Anwendungsfall sicherstellen? Verifizieren Sie Ihre Kombination aus Medien und Werkstoffen auf unserer Website oder in unserer resistApp.

[Jetzt chemische Beständigkeit prüfen](#)

4.2. Werkstoffangaben

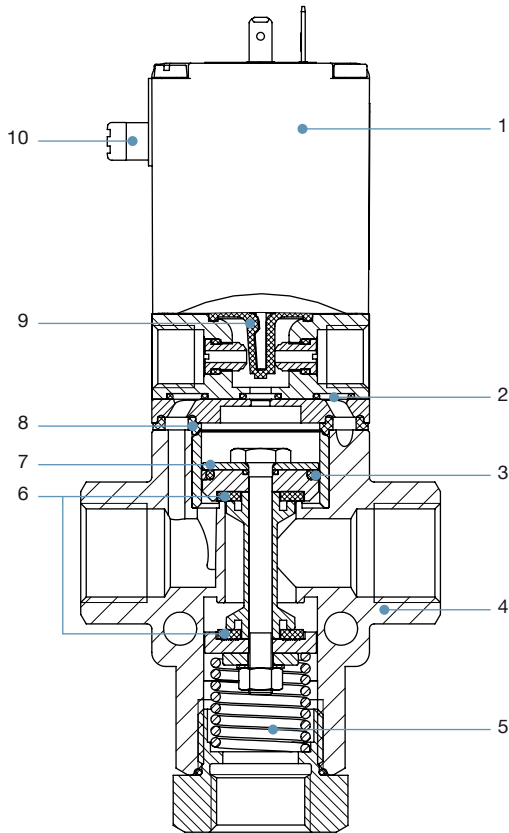
Standard- und Vakuumausführung



Nr.	Element	Werkstoff
1	Spule	Epoxid
2	O-Ringe	NBR, FKM, EPDM
3	Feder ^{1.)}	Edelstahl 1.4310
4	Kolbenring	PTFE
5	Gehäuse	Messing, Rotguss
6	Sitzdichtung	NBR, PUR, FKM, EPDM
7	Kolbendichtung	NBR, FKM, EPDM
8	Dichtung	NBR, FKM, EPDM
9	Membrane	NBR, FKM, EPDM
10	Handbetätigung	PA

1.) Nur bei der Vakuumausführung

Fremdluftgesteuerte Ausführung



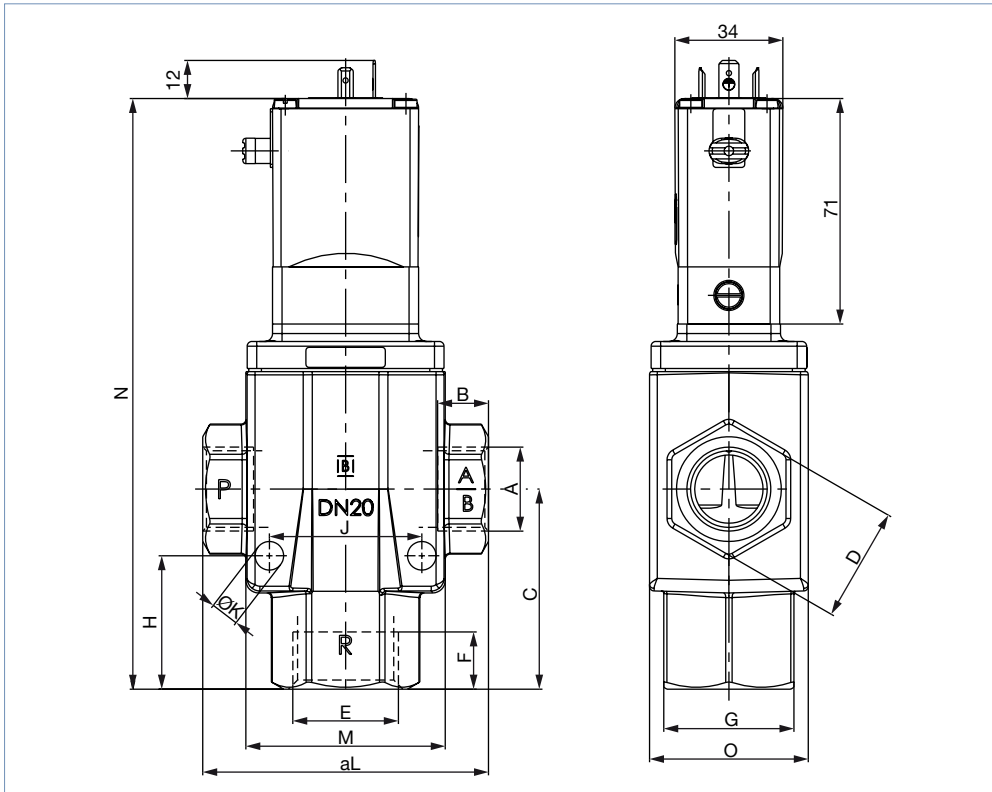
Nr.	Element	Werkstoff
1	Spule	Epoxid
2	O-Ringe	NBR, FKM, EPDM
3	Kolbenring	PTFE
4	Gehäuse	Messing, Rotguss
5	Feder	Edelstahl 1.4310
6	Sitzdichtung	NBR, PUR, FKM, EPDM
7	Kolbendichtung	NBR, FKM, EPDM
8	Dichtung	NBR, FKM, EPDM
9	Membrane	NBR, FKM, EPDM
10	Handbetätigung	PA

5. Abmessungen

5.1. Standard- und Vakuumausführung

Hinweis:

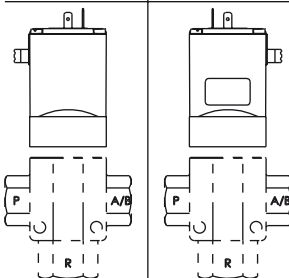
- Angaben in mm
- Bei G-Gewinde gelten die Maße A1, B1, E1 und F1.
- Bei NPT-Gewinde gelten die Maße A2, B2, E2 und F2.
- Die Abbildung zeigt das Ventil in der Wirkungsweise C mit den Anschlüssen P, R und A/B (Handbetätigung über Anschluss P). In der Wirkungsweise D liegt die Handbetätigung über dem Anschluss A/B.



DN	A1	B1	A2	B2	C	D	E1	F1	E2	F2	G	H	J	K	L	M	N	O
8	G ¼	12	NPT ¼	10	34,5	SW22	G ¾	12	NPT ¾	10,3	SW22	23	30	7	65	46	124,8	33
12	G ½	14	NPT ½	13,7	47	SW27	G ¾	16	NPT ¾	14	SW32	31	34	7	76	46	150,5	33
20	G ¾	16	NPT ¾	14	63	SW36	G 1	18	NPT 1	16,8	SW41	42	48	9	90	63	186	50
25	G 1	18	NPT 1	16,8	74,5	SW41	G 1¼	20	NPT 1¼	17,3	54	44	66	9	110	82	210,5	60
40	G 1½	22,5	NPT 1½	17,3	104	SW55	G 2	26,5	NPT 2	17,6	78	65	93	13	153	117	264	88

Anordnung des Vorsteuerventils

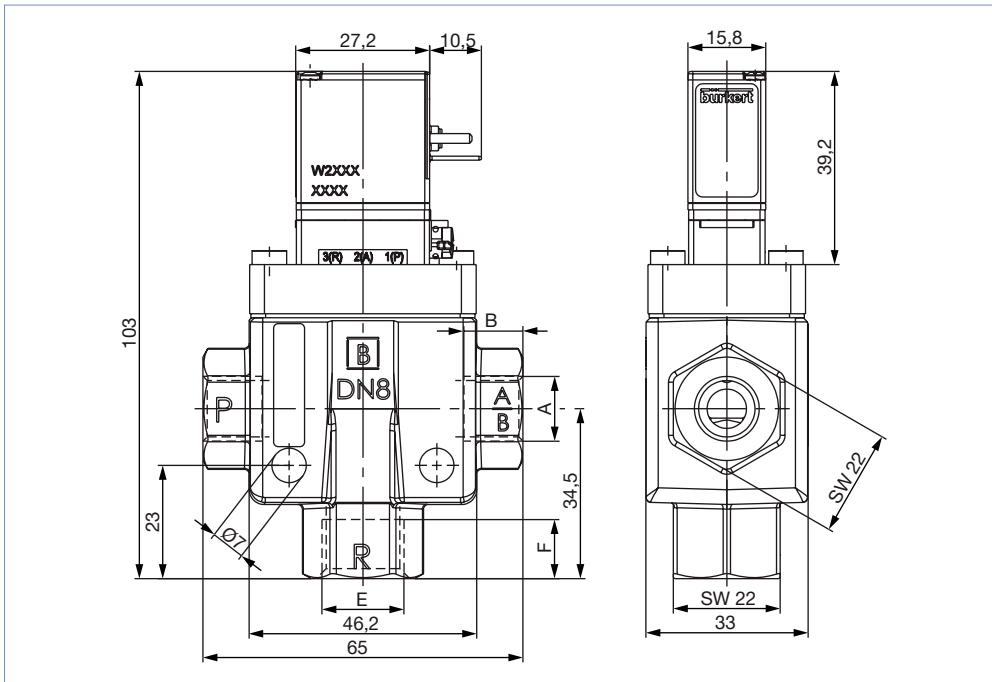
Typ 6430 WWC Typ 6430 WWD



5.2. Vakuumausführung Low-Power

Hinweis:

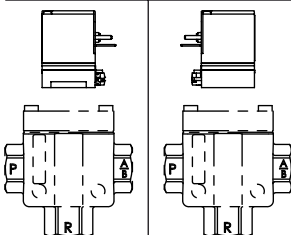
- Angaben in mm
- Bei G-Gewinde gelten die Maße A1, B1, E1 und F1.
- Bei NPT-Gewinde gelten die Maße A2, B2, E2 und F2.
- Die Abbildung zeigt das Ventil in der Wirkungsweise C mit den Anschlüssen P, R und A/B (Handbetätigung über Anschluss A/B). In der Wirkungsweise D liegt die Handbetätigung über dem Anschluss P.



DN	A1	B1	A2	B2	E1	F1	E2	F2
8	G ¼	12	NPT ¼	10	G ¾	12	NPT ¾	10,3

Anordnung des Vorsteuerventils

Typ 6430 WWC | Typ 6430 WWD

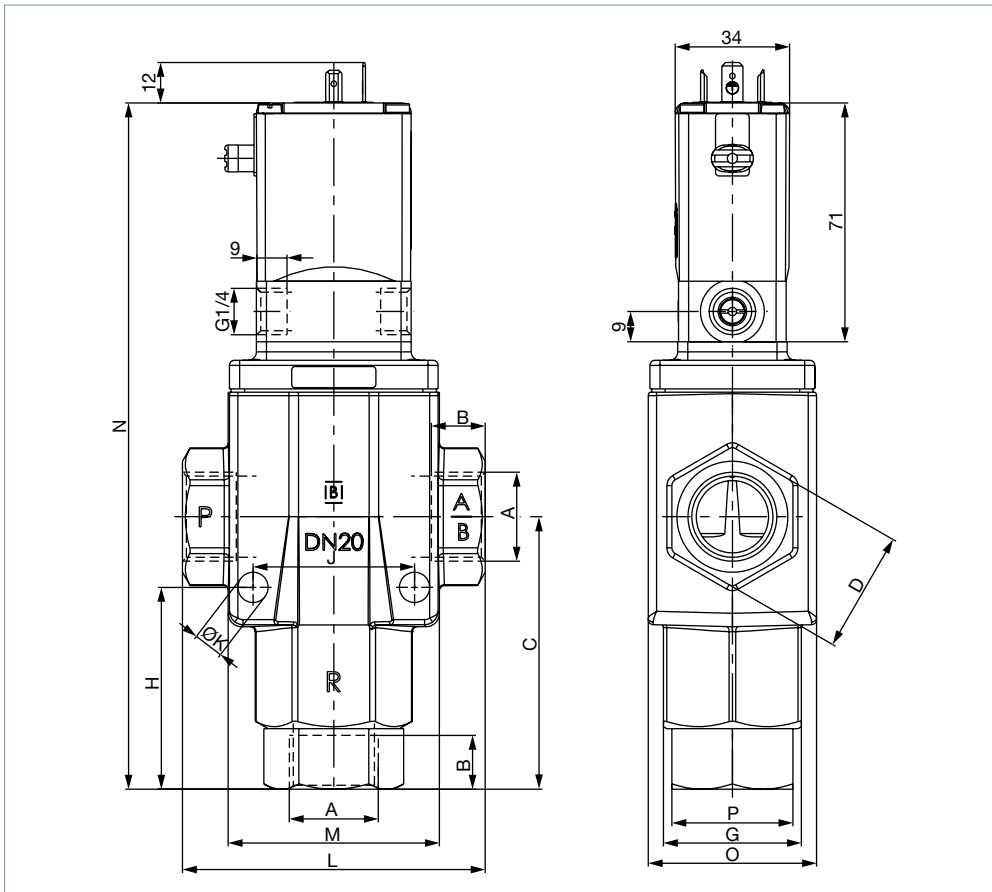


DTS 1000395478 DE Version: G Status: RL (released | freigegeben | validé) printed: 18.12.2024

5.3. Fremdluftgesteuerte Ausführung

Hinweis:

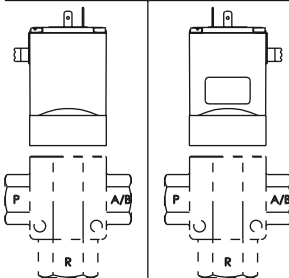
- Angaben in mm
- Bei G-Gewinde gelten die Maße A1, B1, E1 und F1.
- Bei NPT-Gewinde gelten die Maße A2, B2, E2 und F2.
- Die Abbildung zeigt das Ventil in der Wirkungsweise C mit den Anschlüssen P, R und A/B (Handbetätigung über Anschluss P). In der Wirkungsweise D liegt die Handbetätigung über dem Anschluss A/B.



DN	A1	B1	A2	B2	C	D	G	H	J	K	L	M	N	O	P
8	G ¼	12	NPT ¼	10	47,5	SW22	SW22	36	30	7	65	46	137,8	33	SW19
12	G ½	14	NPT ½	13,7	59	SW27	SW32	43	34	7	76	46	162,5	33	SW32
20	G ¾	16	NPT ¾	14	81	SW36	SW41	60	48	9	90	63	204	50	SW36

Anordnung des Vorsteuerventils

Typ 6430 WWC | Typ 6430 WWD



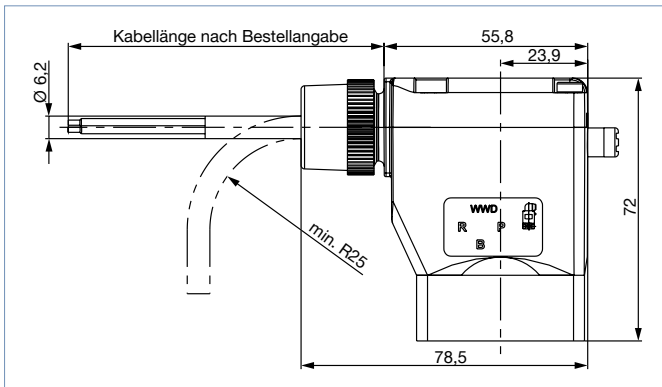
DTS 1000395478 DE Version: G Status: RL (released | freigegeben | validé) printed: 18.12.2024

5.4. ATEX/IECEX-Ausführung

Hinweis:

- Angaben in mm
- Bei G-Gewinde gelten die Maße A1, B1, E1 und F1.
- Bei NPT-Gewinde gelten die Maße A2, B2, E2 und F2.

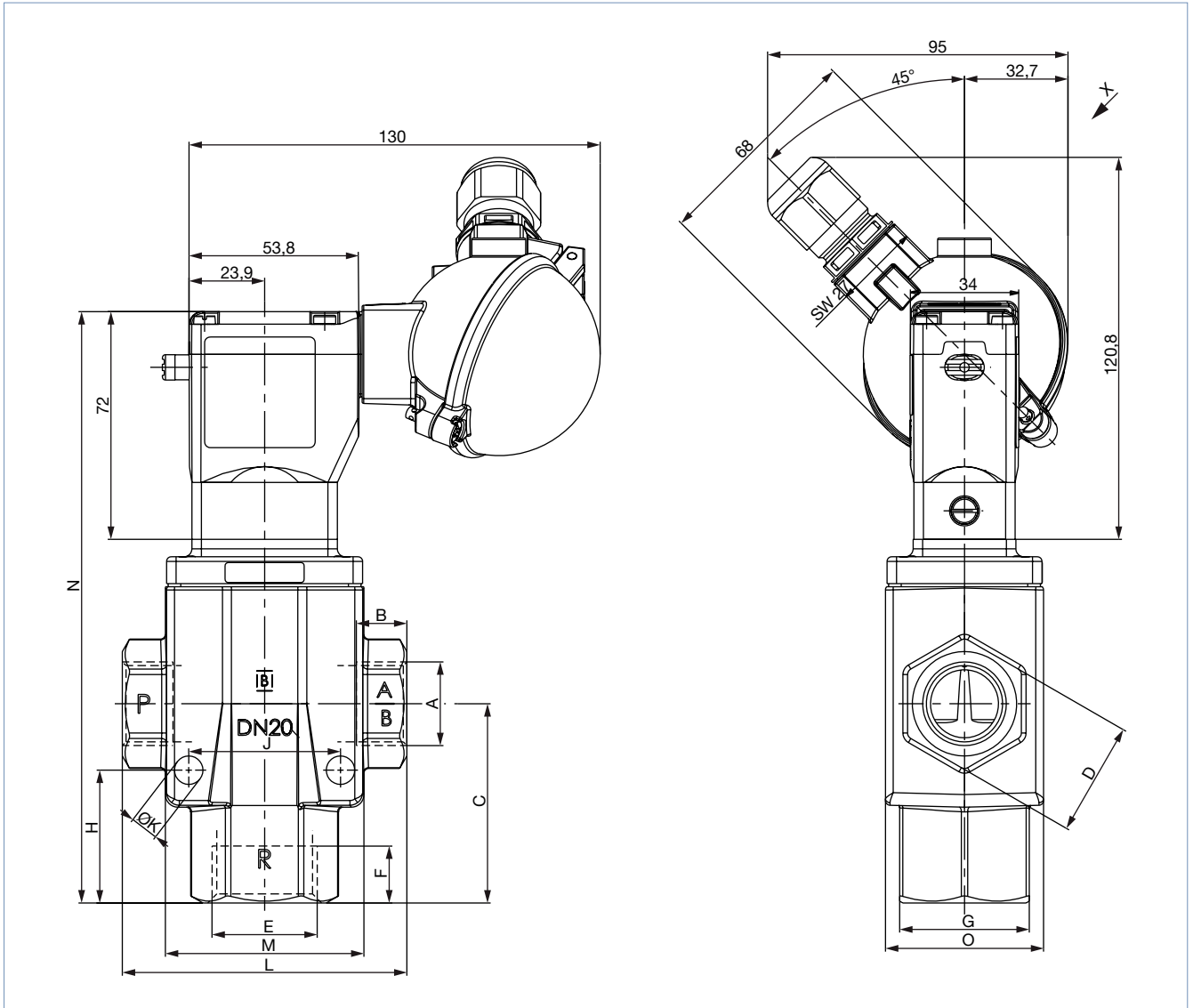
Kabelausführung



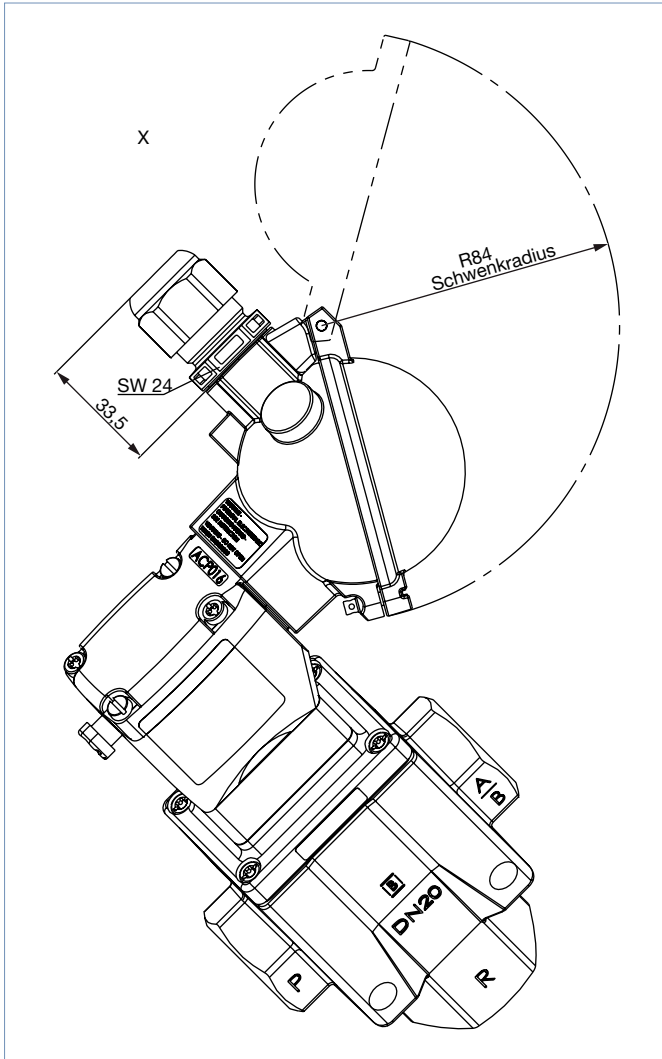
Klemmenanschlusskastenausführung

Hinweis:

Die Abbildung zeigt das Ventil in der Wirkungsweise C mit den Anschlüssen P, R und A/B (Handbetätigung über Anschluss P).
In der Wirkungsweise D liegt die Handbetätigung über dem Anschluss A/B.

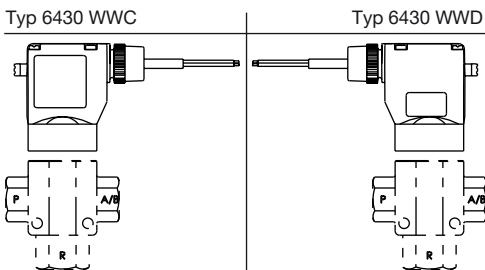


DTS 1000395478 DE Version: G Status: RL (released | freigegeben | validé) printed: 18.12.2024



DN	A1	B1	A2	B2	C	D	E1	F1	E2	F2	G	H	J	K	L	M	N	O
8	G ¼	12	NPT ¼	10	34,5	SW22	G ¾	12	NPT ¾	10,3	SW22	23	30	7	65	46	124,8	33
12	G ½	14	NPT ½	13,7	47	SW27	G ¾	16	NPT ¾	14	SW32	31	34	7	76	46	150,5	33
20	G ¾	16	NPT ¾	14	63	SW36	G 1	18	NPT 1	16,8	SW41	42	48	9	90	63	186	50
25	G 1	18	NPT 1	16,8	74,5	SW41	G 1¼	20	NPT 1¼	17,3	54	44	66	9	110	82	210,5	60
40	G 1½	22,5	NPT 1½	17,3	104	SW55	G 2	26,5	NPT 2	17,6	78	65	93	13	153	117	264	88

Anordnung des Vorsteuerventils



DTS 1000395478 DE Version: G Status: RL (released | freigegeben | valide) printed: 18.12.2024

6. Bestellinformationen

6.1. Bürkert eShop



Bürkert eShop – Bequem bestellt und schnell geliefert

Sie möchten Ihr gewünschtes Bürkert Produkt oder Ersatzteil schnell finden und direkt bestellen? Unser Onlineshop ist rund um die Uhr für Sie erreichbar. Melden Sie sich gleich an und nutzen Sie die Vorteile.

[Jetzt online einkaufen](#)

6.2. Bürkert Produktfilter

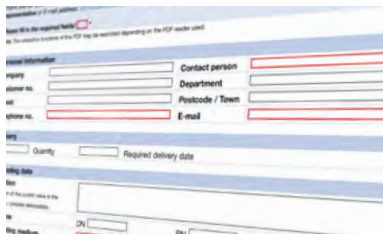


Bürkert Produktfilter – Schnell zum passenden Produkt

Sie möchten anhand Ihrer technischen Anforderungen einfach und bequem selektieren? Nutzen Sie den Bürkert Produktfilter und finden Sie unseren passenden Artikel für Ihre Anwendung.

[Jetzt Produkte filtern](#)

6.3. Bürkert Produkthanfrage-Formular



Bürkert Produkthanfrage-Formular – Ihre Anfrage schnell und kompakt

Sie möchten anhand Ihrer technischen Anforderungen eine gezielte Produkthanfrage stellen? Nutzen Sie hierfür unser Produkthanfrage-Formular. Dort finden Sie alle für Ihren Bürkert Ansprechpartner relevanten Informationen. So können wir Sie optimal beraten.

[Jetzt Formular ausfüllen](#)

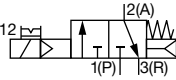
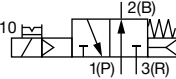
DTS 1000395478 DE Version: G Status: RL (released | freigegeben | valide) printed: 18.12.2024

6.4. Bestelltabelle

Standardausführung

Hinweis:

- Beachten Sie, dass die Gerüstesteckdose separat bestellt werden muss, siehe „Gerüstesteckdose Typ 2516, Steckerform C gemäß DIN EN 175301 - 803“ auf Seite 19 oder separates Datenblatt Typ 2518 ▶.
- Weitere Ausführungen sind auf Anfrage erhältlich.
- Für alle Artikel in der nachfolgenden Tabelle gilt: Gehäusewerkstoff Messing (DN 25 und DN 40 Rotguss)

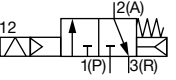
Wirkungsweise	Leitungs-anschluss P und A/B	Nennweite [mm]	K _v -Wert Wasser [m ³ /h] ^{1.)}	Druck- bereich [bar] ^{2.)}	Gewicht [kg]	Artikel-Nr.		
						024/DC [V/Hz]	024/50 [V/Hz]	230/50 [V/Hz]
G-Innengewinde, Dichtwerkstoff NBR (DN 12 Sitzdichtung PUR / Aussendichtung NBR)								
WW C 3/2-Wege-Magnetventil Servogesteuert, mit Handbetätigung In Ruhestellung geschlossen 	G ¼	8	0,95	1...16	0,9	351164 ☒	357602 ☒	357604 ☒
	G ½	12	2,6	1...16	1,1	351175 ☒	357609 ☒	357611 ☒
	G ¾	20	6,2	1...16	2,2	351235 ☒	357615 ☒	357617 ☒
	G 1	25	10,0	1...10	2,8	351241 ☒	357621 ☒	357622 ☒
	G 1 ½	40	22,8	1...10	6,1	351247 ☒	357623 ☒	357624 ☒
WW D 3/2-Wege-Magnetventil Servogesteuert, mit Handbetätigung In Ruhestellung geöffnet 	G ¼	8	0,95	1...16	0,9	357601 ☒	357603 ☒	357605 ☒
	G ½	12	2,6	1...16	1,1	357608 ☒	357610 ☒	357612 ☒
	G ¾	20	6,2	1...16	2,2	357614 ☒	357616 ☒	357618 ☒
	G 1	25	10,0	1...10	2,8	357619 ☒	a. A.	364298 ☒
	G 1 ½	40	22,8	1...10	6,1	364302 ☒	a. A.	364299 ☒

a. A. = auf Anfrage
 1.) Messung bei +20 °C, 1 bar am Ventileingang und freiem Auslauf
 2.) Druckangaben: Überdruck zum Atmosphärendruck

Standardausführung als Impulsventil

Hinweis:

Für alle Artikel in der nachfolgenden Tabelle gilt: Gehäusewerkstoff Messing (DN 25 und DN 40 Rotguss)

Wirkungsweise	Leitungs-anschluss P und A/B	Nennweite [mm]	K _v -Wert Wasser [m ³ /h] ^{1.)}	Druck- bereich [bar] ^{2.)}	Gewicht [kg]	Artikel-Nr.	
						024/DC [V/Hz]	024/50 [V/Hz]
G-Innengewinde, Dichtwerkstoff NBR (DN 12 Sitzdichtung PUR / Aussendichtung NBR)							
WW C 3/2-Wege-Impuls- Magnetventil Servogesteuert 	G ¼	8	0,95	1...16	0,9	357606 ☒	a. A.
	G ½	12	2,6	1...16	1,1	357613 ☒	a. A.
	G ¾	20	6,2	1...16	2,2	a. A.	a. A.
	G 1	25	10,0	1...10	2,8	a. A.	a. A.
	G 1 ½	40	22,8	1...10	6,1	a. A.	a. A.

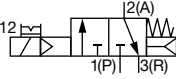
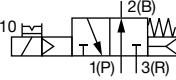
a. A. = auf Anfrage
 1.) Messung bei +20 °C, 1 bar am Ventileingang und freiem Auslauf
 2.) Druckangaben: Überdruck zum Atmosphärendruck

DTS 1000395478 DE Version: G Status: RL (released | freigegeben | valide) printed: 18.12.2024

Vakuumausführung

Hinweis:

- Beachten Sie, dass die Gerätesteckdose separat bestellt werden muss, siehe „Gerätesteckdose Typ 2516, Steckerform C gemäß DIN EN 175301 - 803“ auf Seite 19 oder separates Datenblatt Typ 2518 ▶.
- Beachten Sie, dass die Vakuumausführung eine Mindestdruckdifferenz von 0,5 bar benötigt und nur für Grobvakuum (Atmosphärendruck (1013 hPa) bis 100 Pa (1 mbar)) geeignet ist.
- Weitere Ausführungen sind auf Anfrage erhältlich.
- Für alle Artikel in der nachfolgenden Tabelle gilt: Gehäusewerkstoff Messing (DN 25 und DN 40 Rotguss)

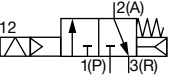
Wirkungsweise	Leitungsanschluss P und A/B	Nennweite [mm]	K _v -Wert Wasser [m ³ /h] ^{1.)}	Druckbereich [bar] ^{2.)3.)}	Gewicht [kg]	Artikel-Nr.	
						024/DC [V/Hz]	024/50 [V/Hz]
G-Innengewinde, Dichtwerkstoff NBR							
WW C 3/2-Wege-Magnetventil Servogesteuert, mit Handbetätigung In Ruhestellung geschlossen 	G ¼	8	0,95	Vakuum bis 3	0,9	351169 ☒	357628 ☒
	G ½	12	2,6	Vakuum bis 3	1,1	351179 ☒	357631 ☒
	G ¾	20	6,2	Vakuum bis 3	2,2	351237 ☒	357634 ☒
	G 1	25	10,0	Vakuum bis 3	2,8	351243 ☒	357637 ☒
	G 1 ½	40	22,8	Vakuum bis 3	6,1	351249 ☒	a. A.
WW D 3/2-Wege-Magnetventil Servogesteuert, mit Handbetätigung In Ruhestellung geöffnet 	G ¼	8	0,95	Vakuum bis 3	0,9	357627 ☒	357629 ☒
	G ½	12	2,6	Vakuum bis 3	1,1	357630 ☒	357632 ☒
	G ¾	20	6,2	Vakuum bis 3	2,2	357633 ☒	357635 ☒
	G 1	25	10,0	Vakuum bis 3	2,8	357636 ☒	357638 ☒
	G 1 ½	40	22,8	Vakuum bis 3	6,1	a. A.	a. A.

a. A. = auf Anfrage
 1.) Messung bei +20 °C, 1 bar am Ventileingang und freiem Auslauf
 2.) Druckangaben: Überdruck zum Atmosphärendruck
 3.) Zum Schalten ist ein Mindestdifferenzdruck von 0,5 bar erforderlich.

Vakuumausführung als Impulsventil

Hinweis:

Für alle Artikel in der nachfolgenden Tabelle gilt: Gehäusewerkstoff Messing (DN 25 und DN 40 Rotguss)

Wirkungsweise	Leitungsanschluss P und A/B	Nennweite [mm]	K _v -Wert Wasser [m ³ /h] ^{1.)}	Druckbereich [bar] ^{2.)3.)}	Gewicht [kg]	Artikel-Nr.	
						024/DC [V/Hz]	024/50 [V/Hz]
G-Innengewinde, Dichtwerkstoff NBR							
WW C 3/2-Wege-Impuls- Magnetventil Servogesteuert 	G ¼	8	0,95	Vakuum bis 3	0,9	357639 ☒	a. A.
	G ½	12	2,6	Vakuum bis 3	1,1	357640 ☒	a. A.
	G ¾	20	6,2	Vakuum bis 3	2,2	357641 ☒	a. A.
	G 1	25	10,0	Vakuum bis 3	2,8	357642 ☒	a. A.
	G 1 ½	40	22,8	Vakuum bis 3	6,1	357643 ☒	a. A.

a. A. = auf Anfrage
 1.) Messung bei +20 °C, 1 bar am Ventileingang und freiem Auslauf
 2.) Druckangaben: Überdruck zum Atmosphärendruck
 3.) Zum Schalten ist ein Mindestdifferenzdruck von 0,5 bar erforderlich.

DTS 1000395478 DE Version: G Status: RL (released | freigegeben | validé) printed: 18.12.2024

Vakuumausführung Low-Power

Hinweis:

- Beachten Sie, dass die Gerätesteckdose separat bestellt werden muss, siehe „Gerätesteckdose Typ 2516, Steckerform C gemäß DIN EN 175301 - 803“ auf Seite 19 oder separates Datenblatt Typ 2516 ▶.
- Beachten Sie, dass die Vakuumausführung eine Mindestdruckdifferenz von 0,5 bar benötigt und nur für Grobvakuum (Atmosphärendruck (1013 hPa) bis 100 Pa (1 mbar)) geeignet ist.
- Weitere Ausführungen sind auf Anfrage erhältlich.
- Für alle Artikel in der nachfolgenden Tabelle gilt: Gehäusewerkstoff Messing (DN 25 und DN 40 Rotguss)

Wirkungsweise	Leitungsanschluss P und A/B	Nennweite [mm]	K _v -Wert Wasser [m ³ /h ¹]	Druckbereich [bar] ^{2),3)}	Gewicht [kg]	Artikel-Nr.
						024/DC [V/Hz]
G-Innengewinde, Dichtwerkstoff NBR						
WW C 3/2-Wege-Magnetventil Servogesteuert, mit Handbetätigung In Ruhestellung geschlossen 	G ¼	8	0,95	Vakuum bis 1	0,6	357626
WW D 3/2-Wege-Magnetventil Servogesteuert, mit Handbetätigung In Ruhestellung geöffnet 	G ¼	8	0,95	Vakuum bis 1	0,6	357625

1.) Messung bei +20 °C, 1 bar am Ventileingang und freiem Auslauf
 2.) Druckangaben: Überdruck zum Atmosphärendruck
 3.) Zum Schalten ist ein Mindstdifferenzdruck von 0,5 bar erforderlich.

DTS 1000395478 DE Version: G Status: RL (released | freigegeben | valide) printed: 18.12.2024

6.5. Fremdluftgesteuerte Ausführung

Hinweis

- Beachten Sie, dass die Gerätesteckdose separat bestellt werden muss, siehe „Gerätesteckdose Typ 2516, Steckerform C gemäß DIN EN 175301 - 803“ auf Seite 19 oder separates Datenblatt **Typ 2518** ▶.
- Beachten Sie, dass die fremdluftgesteuerte Ausführung eine Steuerhilfsluft von mindestens 2 bar über dem Betriebsdruck benötigt.
- Weitere Ausführungen sind auf Anfrage erhältlich.
- Für alle Artikel in der nachfolgenden Tabelle gilt: Gehäusewerkstoff Messing (DN 25 und DN 40 Rotguss)

Wirkungsweise	Leitungsanschluss P und A/B	Nennweite	K _v -Wert Wasser	Druckbereich	Gewicht	Artikel-Nr.
		[mm]	[m ³ /h] ^{1.)}	[bar] ^{2.)3.)}	[kg]	024/DC [V/Hz]
G-Innengewinde, Dichtwerkstoff NBR (DN 8 und DN 12 Sitzdichtung PUR / Aussendichtung NBR)						
WW C 3/2-Wege-Magnetventil Servogesteuert, mit Steuerhilfsluft, mit Handbetätigung In Ruhestellung geschlossen 	G ¼	8	0,95	Vakuum bis 8	0,9	351172
	G ½	12	2,6	Vakuum bis 8	1,1	351181
	G ¾	20	6,2	Vakuum bis 8	2,3	351239
WW D 3/2-Wege-Magnetventil Servogesteuert, mit Steuerhilfsluft, mit Handbetätigung In Ruhestellung geöffnet 	G ¼	8	0,95	Vakuum bis 8	0,9	357644
	G ½	12	2,6	Vakuum bis 8	1,1	357645
	G ¾	20	6,2	Vakuum bis 8	2,3	357646

1.) Messung bei +20 °C, 1 bar am Ventileingang und freiem Auslauf
 2.) Druckangaben: Überdruck zum Atmosphärendruck
 3.) Die fremdluftgesteuerte Ausführung benötigt eine Steuerhilfsluft von mindestens 2 bar über dem Betriebsdruck.

Weitere Versionen auf Anfrage	
Zusätzlich Elektrischer Stellungsrückmelder	Werkstoff • FKM • EPDM
Zulassung • cURus – Spulenzulassung • Vorsteuerventil cURus (UL Recognized) • ATEX/IECEX	Spannung Weitere Spannungen auf Anfrage
Prozessanschluss NPT	


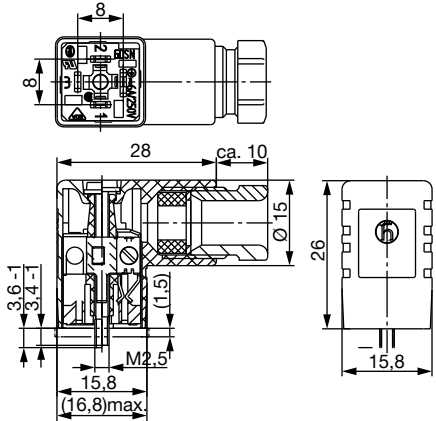
DTS 1000395478 DE Version: G Status: RL (released | freigegeben | valide) printed: 18.12.2024

6.6. Bestelltabelle Zubehör

Gerätesteckdose Typ 2516, Steckerform C gemäß DIN EN 175301 - 803

Hinweis:


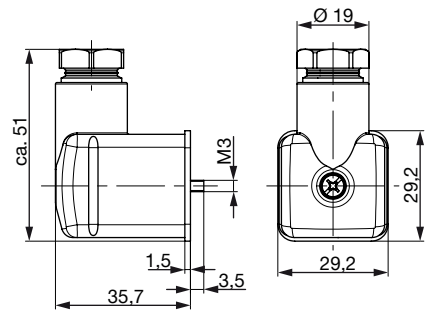
- Angaben in mm
- Zum Lieferumfang der Gerätesteckdose gehören eine Flachdichtung und eine Befestigungsschraube.
- Für weitere Ausführungen siehe Datenblatt **Typ 2516** ▶.

Gerätesteckdose	Abmessungen	Ausführung	Spannung	Artikel-Nr.
		Ohne Beschaltung	0...250 V AC/DC	303141
		Mit LED	12...24 V AC/DC	303145
		Mit LED und Varistor	12...24 V AC/DC	303148
		Mit Gleichrichter, LED und Varistor	12...24 V AC/DC	303142

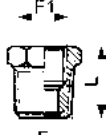
Gerätesteckdose Typ 2518, Steckerform A gemäß DIN EN 175301 - 803

Hinweis:

- Angaben in mm
- Für weitere Ausführungen siehe Datenblatt **Typ 2518** ▶.

Gerätesteckdose	Abmessungen	Ausführung	Spannung	Artikel-Nr.
		Ohne Beschaltung (AC/DC)	0...250 V AC/DC	314802
		Mit LED (AC/DC)	12...24 V AC/DC	314812
		Mit LED und Varistor (AC/DC)	12...24 V AC/DC	314820
		Mit Gleichrichter, LED und Varistor	12...24 V AC/DC	314816
		Ohne Beschaltung (AC/DC) mit Silikondichtung für höhere Umgebungstemperatur, z. B. Dampfausführung (NA07)	0...250 V AC/DC	361687

Gewindeverschraubungen, Reduzierung, zylindrisch UNI-ISO 228/1

Reduzierung	Werkstoff	Maximaler Nenndruck [bar]	F	F1	L	Verpackungseinheit [Stück]	Artikel-Nr.
					[mm]		
	Messing, vernickelt	60	G 1/2	G 3/8	15,5	10	780140

DTS 1000395478 DE Version: G Status: RL (released | freigegeben | valide) printed: 18.12.2024