

Dokumentation

Pneumatisch angetriebene Schwenkantriebe für den Aufbau auf Kugelhähne - Typ PDD ... / PDE ... -



1. Inhalt

2. Beschreibung	1
3. Sicherheitshinweise	1
4. Artikelnummern und technische Daten	2
5. Abmessungen	3
6. Montage	4
6.1 Montage des Schwenkantriebes auf die Armatur	4
6.2 Pneumatischer Anschluss des Schwenkantriebes	4
6.3 Einstellen der Endlagen (PDD/PDE 012 bis 180)	5
6.4 Einstellen der Hubbegrenzung (PDD/PDE 012 bis 180)	6
6.5 Demontage und Zusammenbau der Schwenkantriebe (PDD/PDE 001 bis 006)	7
6.6 Demontage und Zusammenbau der Schwenkantriebe (PDD/PDE 012 bis 180)	7
6.7 Montage der Federn	9

2. Beschreibung

Die pneumatischen Schwenkantriebe sind für die Automatisierung von Armaturen mit einem Drehwinkel von 90° konzipiert.

Die Antriebe gibt es in den Betriebsarten doppelwirkend (PDD) als auch einwirkend (PDE) mit Federrückstellung für beide Bewegungsrichtungen. Durch das Zahnstange-Ritzelprinzip als kraftübertragendes Element sind die Antriebe für Armaturen besonders gut geeignet.

In einem zylindrisch gepressten Profil sind die Kolben gegenläufig angeordnet. Die Kolben werden mit dem Steuermedium (Standard Luft) druckbeaufschlagt, so dass die auf die Kolbenflächen wirkende Kraft über die Zahnstange auf die Ritzelwelle übertragen wird und diese in eine Drehbewegung versetzt.

Die Materialpaarungen sind so gewählt, dass ein langlebiger Betrieb gesichert ist.

Die bei der Auslegung geforderte Berücksichtigung der technischen Grundsätze und Spezifikationen für die Sicherheit von Maschinen sind erfüllt. Auf Grundlage der europäischen Richtlinien sind die Gefahrenanalysen durchgeführt und in den Betriebsanleitungen entsprechende Gefahrenhinweise gegeben.

3. Sicherheitshinweise

Die Bedienungsanleitung enthält grundlegende Hinweise, die bei Installation, Wartung und Bedienung zu beachten sind. Sie ist daher unbedingt vor der Inbetriebnahme vom Bediener (z. B. Mechaniker, Elektriker und Wartungspersonal) zu lesen.

Die Schwenkantriebe sind kundenspezifisch für bestimmte Aufgaben ausgelegt und sind ausschließlich zur bestimmungsgemäßen Verwendung zu benutzen.

Es sind nicht nur die unter diesem Abschnitt „Sicherheit“ aufgeführten allgemeinen Sicherheitshinweise zu beachten, sondern auch die unter den anderen Abschnitten und in den produktspezifischen Betriebsanleitungen eingefügten, speziellen Sicherheitshinweise.

Montage, Demontage und Instandsetzungsarbeiten dürfen nur von geschultem Personal durchgeführt werden.

Bei neugezogenen Druckluft-Leitungssystemen sind die empfohlenen technischen Richtlinien zu beachten und das Rohrleitungssystem ist vor Einbau der Schwenkantriebe durchzuspülen. Dies verhindert, dass Feststoffe den Schwenkantrieb beschädigen. Das Druckluft-Leitungssystem ist so zu verlegen, dass die Möglichkeit einer Kondensatsammlung verhindert wird.



Die in der Betriebsanleitung enthaltenen Sicherheitshinweise, die bei Nichtbeachtung Gefährdung für Personen hervorrufen können, sind mit dem allgemeinen Gefahrensymbol besonders gekennzeichnet.

Die Montage, der pneumatische Anschluss und die Inbetriebnahme des Schwenkantriebes darf nur von qualifiziertem Fachpersonal genau nach den in dieser Anleitung beschriebenen Instruktionen erfolgen. Unsachgemäße Handhabung oder nicht bestimmungsgemäßer Gebrauch führt zum Verlust des Garantieanspruches.

Pneumatische Schwenkantriebe verfügen über ein sehr hohes Drehmoment. Es ist daher notwendig, die geltenden nationalen und internationalen Sicherheitsbestimmungen sehr genau einzuhalten, um Unfälle zu vermeiden.

Bei Montagen und anderen Eingriffen am Schwenkantrieb stets das Druckluftnetz abschalten.

Kontrollieren Sie vor dem Einbau bzw. der Inbetriebnahme des Schwenkantriebes die technischen Parameter, im Besonderen Druck-, Drehmoment- und Temperaturangaben.

Vergewissern Sie sich, dass sich der Schwenkantrieb in die richtige Drehrichtung bewegt.

Achten Sie darauf, dass der maximale Drehwinkel des Schwenkantriebes so eingestellt ist, dass die Dichtungen der Armatur nicht überfahren werden, da diese zerstört werden können.

Umbau oder Veränderungen an Schwenkantrieben sind nur nach Absprache mit dem Lieferanten zulässig.

Originalersatzteile und vom Hersteller autorisiertes Zubehör dienen der Sicherheit. Die Verwendung anderer Teile hebt die Haftung für die daraus entstehenden Folgen auf.

Die Antriebe werden werksseitig stoßgeschützt verpackt geliefert und sollten bis zur endgültigen Verwendung (Montage) in der Verpackung verbleiben.

Die Bereitstellung der Antriebe zur Montage sollte auf einer geeigneten Unterlage (z. B. Holzplatte) erfolgen, um Beschädigungen zu vermeiden.

Die Schwenkantriebe sind trocken und staubfrei zu lagern. Die Antriebe sollten bis zur Verwendung (Montage) in der werkseitigen Verpackung bleiben.

Weitere Konservierungsmaßnahmen sind bei sachgemäß durchgeführter Lagerung nicht zu beachten.

Dokumentation Pneumatisch angetriebene Schwenkantriebe

4. Artikelnummern und technische Daten

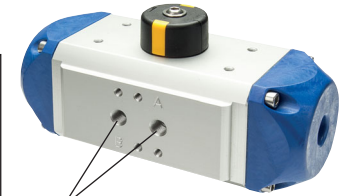
- Anbauflansch nach ISO 5211
- Antriebsanschluss mit Vielkant gem. DIN 3337
- Anschluss für Magnetventil nach VDI/VDE 3845 (NAMUR) oder über Gewinde
- Anschluss für Stellungsregler oder Endschalterbox nach VDI/VDE 3845 (NAMUR)
- Sichtanzeige nach NAMUR
- Bauweise ATEX-konform $\text{Ex II 2GD c 85}^\circ\text{C}$ (Antriebe ab Größe 12: $\text{Ex II 2GD c 110}^\circ\text{C}$)

Werkstoffe: Gehäuse: Aluminium eloxiert, Zahnstange und Kolben: Aluminium, Deckel: Acetalharz (ab Baugröße 12: Aluminium), Dichtungen: NBR

Temperaturbereich: -20°C bis max. $+80^\circ\text{C}$

Steuerdruck: 2,5 - 10 bar (geringere Drücke auf Anfrage)

Optional: FKM-Dichtung (-20°C bis max. $+120^\circ\text{C}$, Baugröße 12 bis 130: bis max. $+150^\circ\text{C}$) -V



für Namuranschluss und IG

Typ	Typ	Typ	Anschlussbild für Kugelhahn Vierkant (ISO 5211)	Anschlussbild für Endschalterbox oder Stellungsregler	Luftanschluss (NAMUR)	Baugröße	
PDD 001	---	---	F 03	9	50 x 25	G 1/8"	1
PDD 001-F04-VK9	---	---	F 04	9	50 x 25	G 1/8"	1
PDD 002	PDE 002	PDE 002-FO	F 04	11	50 x 25	G 1/8"	2
PDD 002-F03	PDE 002-F03	PDE 002-FO-F03	F 03	9	50 x 25	G 1/8"	2
PDD 002-VK9	PDE 002-VK9	PDE 002-FO-VK9	F 04	9	50 x 25	G 1/8"	2
PDD 006	PDE 006	PDE 006-FO	F 05	14	80 x 30	G 1/8"	6
PDD 006-F04-VK9	PDE 006-F04-VK9	PDE 006-FO-F04-VK9	F 04	9	80 x 30	G 1/8"	6
PDD 006-F04	PDE 006-F04	PDE 006-FO-F04	F 04	11	80 x 30	G 1/8"	6
PDD 006-VK9	PDE 006-VK9	PDE 006-FO-VK9	F 05	9	80 x 30	G 1/8"	6
PDD 006-VK11	PDE 006-VK11	PDE 006-FO-VK11	F 05	11	80 x 30	G 1/8"	6
PDD 012	PDE 012	PDE 012-FO	F 05	14	80 x 30	G 1/4"	12
PDD 012-VK11	PDE 012-VK11	PDE 012-FO-VK11	F 05	11	80 x 30	G 1/4"	12
PDD 012-F07-VK11	PDE 012-F07-VK11	PDE 012-FO-F07-VK11	F 07	11	80 x 30	G 1/4"	12
PDD 012-F07-VK14	PDE 012-F07-VK14	PDE 012-FO-F07-VK14	F 07	14	80 x 30	G 1/4"	12
PDD 012-F07	PDE 012-F07	PDE 012-FO-F07	F 07	17	80 x 30	G 1/4"	12
PDD 025	PDE 025	PDE 025-FO	F 05	14	80 x 30	G 1/4"	25
PDD 025-VK11	PDE 025-VK11	PDE 025-FO-VK11	F 05	11	80 x 30	G 1/4"	25
PDD 025-F07-VK11	PDE 025-F07-VK11	PDE 025-FO-F07-VK11	F 07	11	80 x 30	G 1/4"	25
PDD 025-F07-VK14	PDE 025-F07-VK14	PDE 025-FO-F07-VK14	F 07	14	80 x 30	G 1/4"	25
PDD 025-F07	PDE 025-F07	PDE 025-FO-F07	F 07	17	80 x 30	G 1/4"	25
PDD 050	PDE 050	PDE 050-FO	F 07	17	80 x 30	G 1/4"	50
PDD 050-VK22	PDE 050-VK22	PDE 050-FO-VK22	F 07	22	80 x 30	G 1/4"	50
PDD 050-F10	PDE 050-F10	PDE 050-FO-F10	F 10	22	80 x 30	G 1/4"	50
PDD 090	PDE 090	PDE 090-FO	F 10	22	80/130 x 30	G 1/4"	90
PDD 090-VK27	PDE 090-VK27	PDE 090-FO-VK27	F 10	27	80/130 x 30	G 1/4"	90
PDD 090-F12-VK22	PDE 090-F12-VK22	PDE 090-FO-F12-VK22	F 12	22	80/130 x 30	G 1/4"	90
PDD 090-F12-VK27	PDE 090-F12-VK27	PDE 090-FO-F12-VK27	F 12	27	80/130 x 30	G 1/4"	90
PDD 130	PDE 130	PDE 130-FO	F 10	22	80/130 x 30	G 1/4"	130
PDD 130-F12-VK22	PDE 130-F12-VK22	PDE 130-FO-F12-VK22	F 12	22	80/130 x 30	G 1/4"	130
PDD 130-F12	PDE 130-F12	PDE 130-FO-F12	F 12	27	80/130 x 30	G 1/4"	130

Typ Verschleißteilsatz Typ PDD/PDE

PD 001 REP
PD 002 REP
PD 006 REP
PD 012 REP
PD 025 REP
PD 050 REP
PD 090 REP
PD 130 REP

Typ Ersatzfedersatz für Typ PDE

PDE 002 REP FEDER
PDE 006 REP FEDER
PDE 012 REP FEDER
PDE 025 REP FEDER
PDE 050 REP FEDER
PDE 090 REP FEDER
PDE 130 REP FEDER

Bestellbeispiel: PDD 001 **

Standardtyp

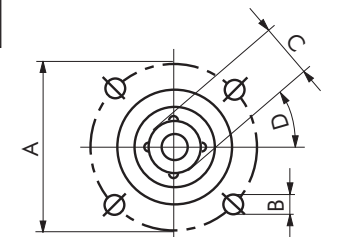
Kennzeichen der Optionen Antrieb:
FKM-Dichtung-V

Die oben angegebenen Anschlussmaße passen auf die meisten Kugelhähne. Da es jedoch eine Vielzahl von Variationen gibt, geben Sie uns bei Ersatzbestellung bitte an:

- Kugelhahntyp
- Anschlussbild auf Kugelhahn (ISO 5211) - Maß A und B
- Größe des Vierkants - Maß C
- benötigtes Drehmoment (wenn bekannt)

Standardmaße ISO 5211

ISO 5211	A	B	C	D
F 03	36	M 5	9	45°
F 04	42	M 5	11	45°
F 05	50	M 6	14	45°
F 07	70	M 8	17	45°
F 10	102	M 10	22	45°
F 12	125	M 12	27	45°



Drehmomente für doppelwirkende Antriebe

Baugröße	2 bar Nm	3 bar Nm	4 bar Nm	5 bar Nm	6 bar Nm	7 bar Nm	8 bar Nm	9 bar Nm	10 bar Nm
1	2,5	3,7	4,9	6,2	7,4	8,6	9,9	11	12
2	5,4	8,1	11	14	16	19	22	24	27
6	12	19	25	31	37	43	50	56	62
12	25	37	49	62	74	86	99	110	122
25	47	71	95	119	143	167	190	213	236
50	89	133	177	222	266	310	354	398	441
90	175	263	351	439	526	614	702	789	876
130	267	401	535	668	802	936	1069	1203	1335

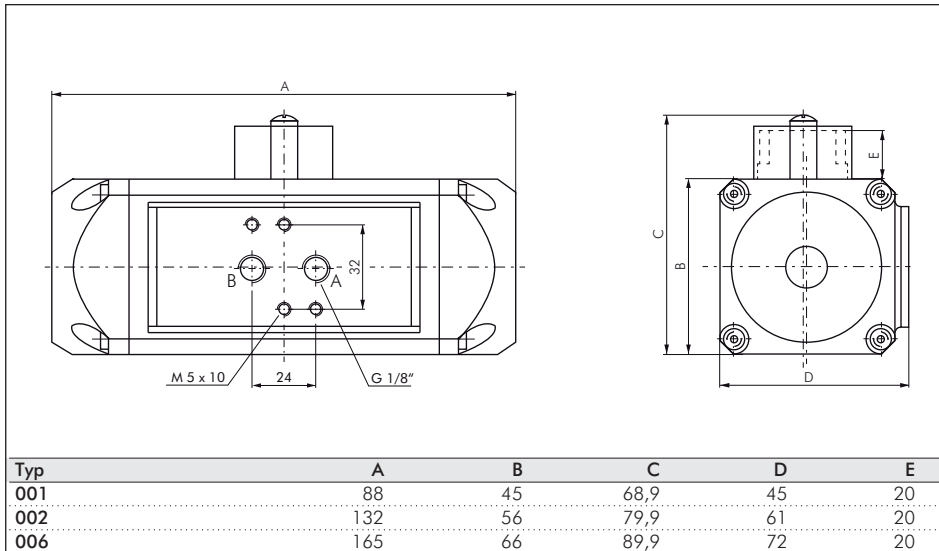
Drehmomente für einfachwirkende Antriebe

Baugröße	2,5 - 2,9 bar		3 - 3,9 bar		4 - 4,9 bar		5 - 5,9 bar (Standard)		6 - 6,9 bar		7 - 7,9 bar		8 - 9,9 bar	
	Nm	Anzahl Federn	Nm	Anzahl Federn	Nm	Anzahl Federn	Nm	Anzahl Federn	Nm	Anzahl Federn	Nm	Anzahl Federn	Nm	Anzahl Federn
2	1,0	1	2,2	1	3,6	2	4,5	2	6,0	2	6,9	2	7,9	2
6	2,3	1	5,2	1	9,1	2	10	2	12	2	14	2	16	2
12	10	4	12	6	16	8	20	10	24	12	28	12	30	12
25	21	4	24	6	31	8	39	10	47	12	55	12	59	12
50	37	4	44	6	59	8	74	10	88	12	103	12	111	12
90	90	5	108	6	145	8	181	10	216	12	304	12	328	12
130	126	5	151	6	202	8	251	10	302	12	436	12	470	12

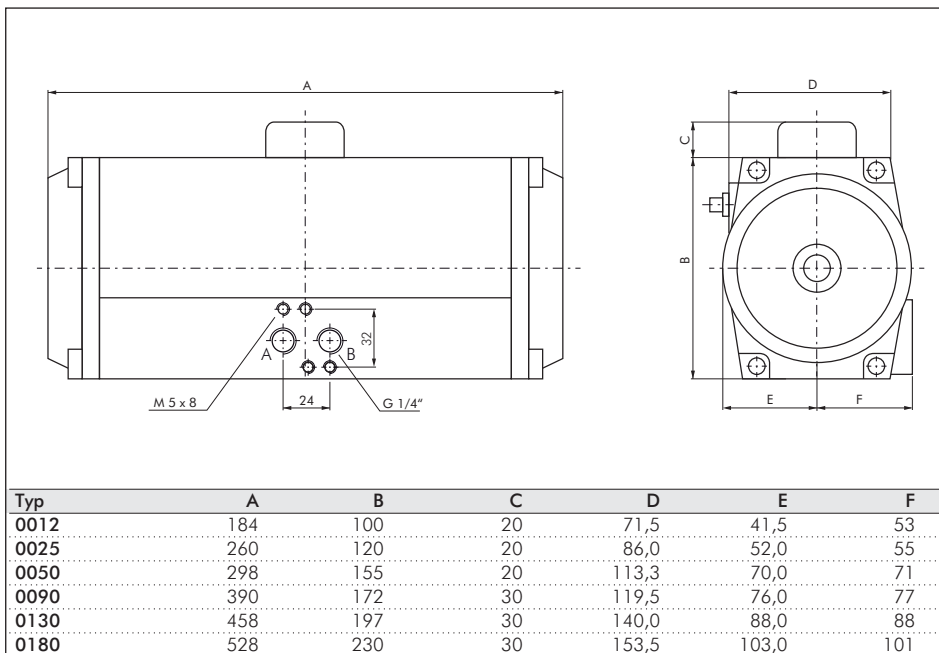
Alle Angaben verstehen sich als unverbindliche Richtwerte! Für nicht schriftlich bestätigte Datenauswahl übernehmen wir keine Haftung. Druckangaben beziehen sich, soweit nicht anders angegeben, auf Flüssigkeiten der Gruppe II bei $+20^\circ\text{C}$.

5. Abmessungen

Hauptabmessungen PDD/PDE 001 - 006



Hauptabmessungen PDD/PDE 012 - 180



6. Montage

6.1 Montage des Schwenkantriebes auf die Armatur

Bevor Sie den Antrieb auf die Armatur bauen, ist folgendes zu beachten:

- Prüfen ob die Armaturenspindel und das Antriebsritzel parallel sind
- Prüfen ob der Montageflansch der Armatur zum Antriebsgehäuse unter Einbeziehung von eventuell verwendeten zusätzlichen Teilen (Montagebrücken, Wellenadapter, Reduzierungen), zusammenpassen.

Stellen Sie die Schraubenverbindungen her. Vor der Inbetriebnahme die Drehrichtung und die Montagevariante prüfen.

PDD ..., PDE ...

Standard: Rechtsdrehend ZU

90° Schaltstellung

0° Grundstellung

Nach DIN EN 15714-:

- Schwenkantrieb in Rohrleitungsrichtung
- Armatur rechtsdrehend schließend
- Sicherheitsstellung: federschiließend

PDE ... FO

Linksdrehend AUF

90° Schaltstellung

0° Grundstellung

Für kundenspezifische Anwendungen z. B. doppelt-/dreifach-exzentrische Klappen

- Schwenkantrieb in Rohrleitungsrichtung
- Armatur linksdrehend öffnend
- Sicherheitsstellung: federöffnend

6.2 Pneumatischer Anschluss des Schwenkantriebes

Magnetventile nach NAMUR sind direkt anflanschbar. Dabei werden die Anschlüsse A und B vom Antrieb jeweils mit 4 und 2 vom Ventil verbunden.

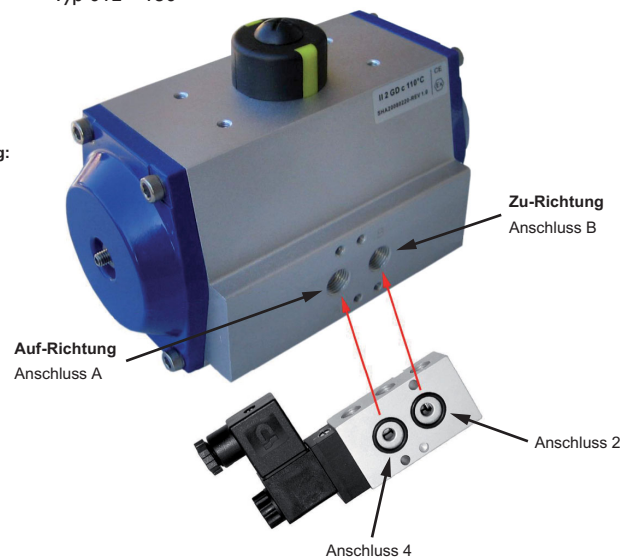
Einfachwirkende Schwenkantriebe sind mit einem Schalldämpfer (Anschluss B) auszurüsten. Dieser ist bei der Montage eines NAMUR-Steuerventils zu entfernen.

Sollten die Steuerventile separat im Schaltschrank montiert sein, sind die Luftleitungen (4 und 2) vom Ventil mit den Anschlüssen A und B vom Antrieb zu verbinden. Dabei steht der Anschluss A vom Schwenkantrieb standardmäßig für die Auf-Richtung und der Anschluss B für die Zu-Richtung.

Typ 001 - 006



Typ 012 - 130

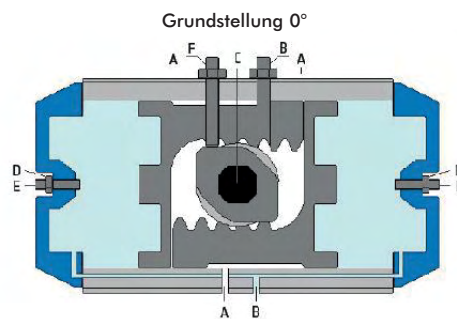
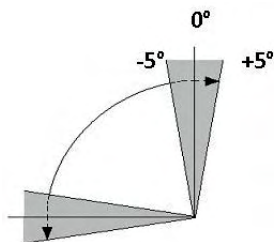


6.3 Einstellen der Endlagen (PPD/PDE 012 bis 180)

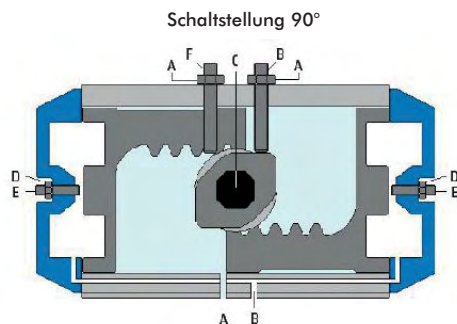
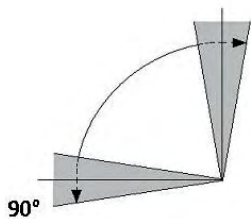


Trennen Sie vor der Einstellung der Endlagen den Schwenkantrieb von der Luftzufuhr.
Niema die Einstellschrauben gegen die Wirkung des Druckes einstellen.

- Die Einstellung der Endlagen erfolgt über die Schrauben F und B im Gehäuse.
- Fahren Sie die Kolben des Schwenkantriebes zusammen, indem Sie den Anschluss B mit Druck beaufschlagen. Der Antrieb befindet sich jetzt in Grundstellung 0°.
- Lösen Sie die Kontermutter und drehen Sie die Endlagenschraube F so weit vor, bis die gewünschte Endlage des Schwenkantriebes erreicht ist.
- Sichern Sie die Endlageneinstellschraube, indem Sie die Kontermutter wieder anziehen.



- Fahren Sie die Kolben des Schwenkantriebes auseinander, indem Sie den Anschluss A mit Druck beaufschlagen. Der Antrieb befindet sich jetzt in Schaltstellung 90°.
- Die Einstellung erfolgt wie vor beschrieben, jedoch über die Endlageneinstellschraube B.
- Sichern Sie die Endlageneinstellschraube, indem Sie die Kontermutter wieder anziehen.

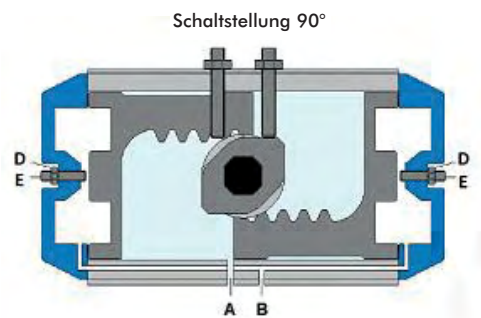
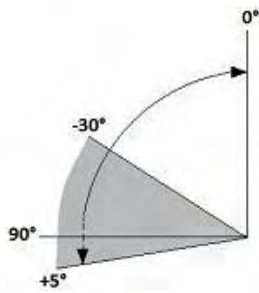


6.4 Einstellen der Hubbegrenzung (PPD/PDE 012 bis 180)



Trennen Sie vor der Einstellung der Hubbegrenzung den Schwenkantrieb von der Luftzufuhr.
Niemals die Einstellschrauben gegen die Wirkung des Druckes einstellen.

- Die Einstellung der Endlagen erfolgt über die Einstellschraube E im Deckel.
- Fahren Sie die Kolben des Schwenkantriebes auseinander, indem Sie den Anschluss A mit Druck beaufschlagen. Antrieb befindet sich jetzt in Schaltstellung 90°.
- Lösen Sie die Kontermutter D (bei einem Deckel) und drehen Sie die Endlagenschraube E so weit vor, bis die gewünschte Endlage des Schwenkantriebes erreicht ist.
- Sichern Sie die Hubeinstellschraube, indem Sie die Kontermutter wieder anziehen.
- Halten Sie den Antrieb in dieser Position, indem Sie den Anschluss A mit Druck beaufschlagen (max. 2 bar) oder mit einem Maulschlüssel an der Oberseite der Ritzelwelle.
- Lösen Sie die Kontermutter D (beim zweiten Deckel) und drehen Sie die Endlagenschraube E so weit vor, bis Sie eine Erhöhung des aufzubringenden Drehmomentes spüren.
- Sichern Sie die Hubeinstellschraube, indem Sie die Kontermutter wieder anziehen.



6.5 Demontage und Zusammenbau der Schwenkantriebe (PDD/PDE 001 bis 006)



Schwenkantriebe dürfen nur in drucklosem Zustand von der Armatur abgebaut werden. Dabei muss auch die Rohrleitung drucklos sein.

Demontage der Schwenkantriebe

- Lösen der Deckelschrauben auf beiden Seiten des Schwenkantriebs und Deckel abnehmen. Bei einfachwirkenden Schwenkantrieben müssen die Schrauben über Kreuz vorsichtig gelöst werden, damit sich die Feder langsam entspannen kann und es nicht zu einem Verkanten des Deckels kommt.
- Sichtanzeiger entfernen.

- Durch langsames Drehen der Schaltwelle die Kolben nach außen bewegen. Dazu ist es am einfachsten, den Antrieb über Kopf am Wellenzweiflach in einen Schraubstock mit weichen Backen einzuspannen und den Antrieb dann langsam zu drehen, bis die Kolben soweit heraus schauen, dass man diese herausziehen kann.

Prägen Sie sich die Anordnung der Kolben ein, damit sichergestellt wird, dass die Drehrichtung gleich bleibt und die Zahnstange korrekt in die Schaltwellenverzahnung eingreift.

Den Antrieb aus dem Schraubstock nehmen und auf die Seite legen. Von der Gehäuseinnenseite den Seegering mit einer Seegeringzange aus der Nut lösen und nach unten zur Verzahnung schieben. Durch drücken auf die Schaltwelle, geht diese aus der Führung und den Seegering mit der Zange über die Schaltwelle ziehen und zugleich die Schaltwelle nach unten vom Gehäuse entfernen.

- Vor erneutem Zusammenbau alte O-Ringe und Seegering von Kolben, Schaltwelle und Deckel entfernen.

Zusammenbau der Schwenkantriebe

- Schaltwelle und Kolben mit neuen O-Ringen versehen und leicht fetten.
- Schaltwelle von unten bis zur Hälfte in das Gehäuse einschieben.
- Anschließend den Seegering mit der Zange über die Schaltwelle schieben und zugleich die Schaltwelle wieder komplett in das Gehäuse schieben, bis es ansteht. Jetzt können Sie den Seegering mit der Zange wieder in die vorhergesehene Nut bringen.
- Kolbenauflfläche im Gehäuse leicht fetten und den teilmontierten Antrieb über Kopf auf der Schlüsselfläche der Schaltwelle einspannen.
- Die Kolbenanordnung für doppelwirkende und auch federschließende Schwenkantriebe müssen in entgegengesetzter Anordnung eingeführt werden, d. h. die Zahnstange des linken Kolbens muss hinter die Schaltwelle eingreifen. Bei Antrieben federöffnend ist die Kolbenanordnung umgekehrt.
- Durch Drehen des Gehäuses um die eingespannte Zahnwelle zieht man die Kolben in das Gehäuse bis zum Anschlag.
- Die O-Ringe in die äußere Nut des Deckels legen und mit einem Fettfilm versehen.
- Bei einfachwirkenden Schwenkantrieben muss die Feder in die vorgesehene Nut des Kolbens eingesetzt werden.
- Die Montage der Deckel erfolgt am nicht mehr eingespanntem Schwenkantrieb. Das gleichmäßige Anziehen der Schrauben soll über Kreuz erfolgen, um ein Verkanten des Deckels zu vermeiden.

6.6 Demontage und Zusammenbau der Schwenkantriebe (PDD/PDE 012 bis 180)



Achtung Verletzungsgefahr! Vor allen Eingriffen am Schwenkantrieb die Verbindung zum Druckluftnetz lösen. Niemals die Kolben des Antriebes mit Druckluft aus dem Gehäuse fahren. Bei einfachwirkenden Antrieben die Federn entfernen. Der Sicherungsring darf nicht überdehnt werden.

Demontage der Kolben

- Schrauben Sie die Endlageneinstellschrauben („F und B“) aus dem Gehäuse heraus.
- Entfernen Sie die Deckel des Schwenkantriebes.
- Bei einfachwirkenden Antrieben entnehmen Sie die Federn.
- Durch Drehen der Ritzelwelle fahren Sie die Kolben aus dem Gehäuse des Schwenkantriebes.



Demontage der Ritzelwelle

- Demontieren Sie die Sichtanzeige.
- Entfernen Sie den Sicherungsring und die darunterliegenden beiden Scheiben.
- Drücken Sie die Ritzelwelle nach unten aus dem Gehäuse.
- Entnehmen Sie aus dem Gehäuse die Anschlagnocke und die Distanzscheibe.



Montage der Kolben

- Setzen Sie die Kolben in das Gehäuse ein.
- Achten Sie darauf, dass die Verzahnung der Kolben korrekt in die Verzahnung der Ritzelwelle eingreift und die Kolben symmetrisch zusammenfahren.
- Montieren Sie die Deckel des Schwenkantriebes.
- Achten Sie hierbei auf die einwandfreie Lage der Deckel O-Ringe.



6.7 Montage der Federn (PDD/PDE 012 bis 180)



Die Deckel des Schwenkantriebes nur im drucklosen Zustand montieren.

- Demontieren Sie die Deckel des Schwenkantriebes.
- Setzen Sie die ausgewählte Anzahl Federn in die Federtaschen der Kolben ein. Die Anordnung der Federn gemäß der unten aufgeführten Abbildung 1 einsetzen.
- Montieren Sie die Deckel des Schwenkantriebes. Hierbei sind die Schrauben gemäß Abbildung 2 anzuziehen.

Abbildung 1

Federzahl	Kolben rechts	Kolben links
4		
5		
6		
7		
8		
9		

Federzahl	Kolben rechts	Kolben links
10		
11		
12		

Abbildung 2

