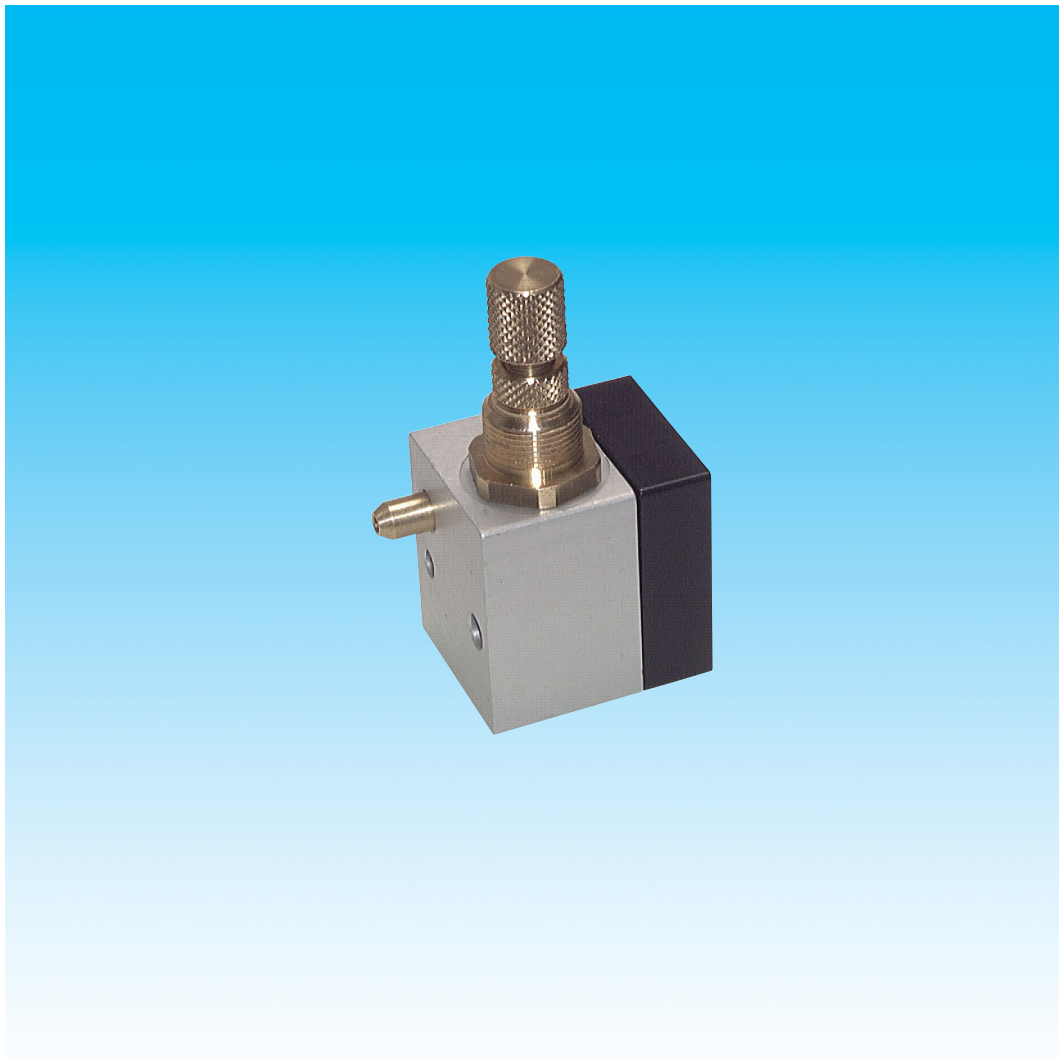


Dokumentation

Druckluftzerstäuber **- Typ ZERSTAUB M5 B -**



1. Inhalt

1. Inhalt	1
2. Funktion	1
3. Information	1
4. Technische Daten	1
5. Abmessungen	1
6. Flüssigkeitsmenge/Leistungsdruck-Diagramm	2

2. Funktion

Druckluft vom Eingang P reißt aufgrund des Venturiprinzips eine über die Nadel einstellbare Menge an Flüssigkeit vom Eingang A mit und zerstäubt diese in kleine Partikel. Der Druck, sowie die zugeführte Druckluftmenge muß durch externe Regler und Drosseln eingestellt werden. Die Flüssigkeit wird automatisch angesaugt.

3. Information



An der Düse können sich nach längerer Einsatzdauer Tropfen durch Ablagerungen bilden. Die Düse sollte so angebracht werden, dass diese Tropfen die Anwendung nicht negativ beeinflussen.

4. Technische Daten

Pneumatischer Zerstäuber

Werkstoffe: Körper: Aluminium eloxiert, Düse und Einstellnadel: Messing, Dichtungen: NBR

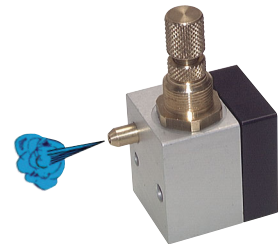
Temperaturbereich: max. 60°C

Betriebsdruck: 3 - 8 bar

Druckversorgung: gefilterte Druckluft

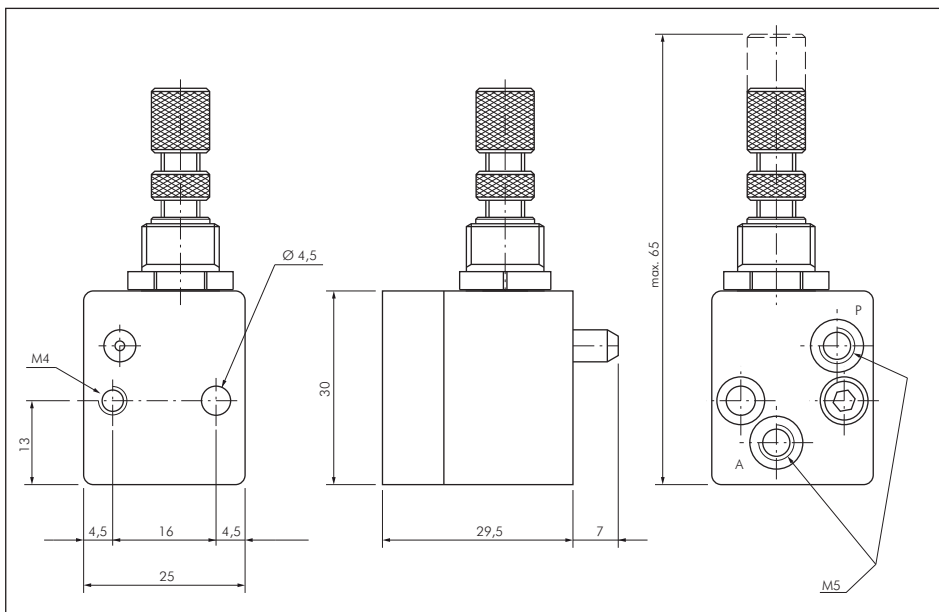
zerstäubbare Medien: Wasser, dünnflüssiges Öl und andere nicht aggressive Flüssigkeiten

Funktion: Druckluft vom Eingang P reißt aufgrund des Venturiprinzips eine über die Nadel einstellbare Menge an Flüssigkeit vom Eingang A mit und zerstäubt diese in kleine Partikel. Der Druck sowie die zugeführte Druckluftmenge muss durch externe Regler und Drosseln eingestellt werden. Die Flüssigkeit wird automatisch angesaugt.



Typ	Druckluft-anschluss	Flüssigkeits-anschluss	Gewinde für Schalttafeleinbau	zerstäubte Flüssigkeitsmenge	Typ Befestigungsmutter
ZERSTAUB M5 B	M 5 (IG)	M 5 (IG)	M 12 x 0,75	15 - 60 cm ³ /min	GM 12075 MSV

5. Abmessungen



6. Flüssigkeitsmenge/Leistungsdruck-Diagramm

