

- > **Anschluss: 3/8" ... 3/4" (ISO G/NPT)**
- > **Excelon-Design erlaubt direkten Leitungseinbau oder modulare Installation mit anderen Excelon-Produkten**
- > **Hocheffiziente Wasser- und Partikelabscheidung**
- > **Behälter mit Bajonettverschluss**
- > **Verrasten des Einstellknopfes und Verstellsperrung sichern den eingestellten Druck**
- > **Rundum-Einsicht (360°) in den Schaudom zum einfachen Einstellen der Öltropfrate**



### Technische Merkmale

**Betriebsmedium:**  
Druckluft

**Maximaler Betriebsdruck:**  
10 bar (145 psi)

**Regelbereich:**  
0,3 ... 10 bar (4 ... 145 psi)

**Filterelement:**  
40 µm

**Anschluss:**  
G3/8, G1/2, G3/4,

**Manometeranschluss:**  
Rc 1/8

**Überdrucksicherung:**  
Standard

**Entleerung:**  
Manuell oder automatisch

**Betriebsbedingungen für automatische Entleerung (Schwimmer gesteuert):**  
Entleerung schließt bei einem Behälterdruck: > 0,35 bar (5 psi)  
Entleerung öffnet bei einem Behälterdruck: ≤ 0,2 bar (2.9 psi)  
Minimaler Durchfluss für das Schließen der Entleerung: 1 dm³/s (2 scfm)

**Manuelle Entleerung:** Durch das Drehen des Absperrventils in Pfeilrichtung öffnet sich die Entleerung.

**Umgebungs-/Mediums-temperatur:**  
Kunststoffbehälter:  
-34° ... +50°C (-30° ... +122°F)  
Um das Einfrieren der beweglichen Teile zu vermeiden, muss die Druckluft unter +2°C (+35°F) frei von Feuchtigkeit sein.

**Material:**  
Gehäuse: Aluminium-Druckguss  
Kunststoffbehälter: PC mit Schutzkorb aus Stahl  
Metallbehälter:  
Aluminium-Druckguss  
Dichtungen: CR & NBR

### Bitte kontaktieren Sie IMI Norgren für folgende Ausführungen:

**Max. Betriebsdruck:**  
Metallbehälter: 17 bar (246 psi)

**Regelbereich:**  
0,3 ... 4 bar (4 ... 58 psi)  
0,7 ... 17 bar (2 ... 250 psi)

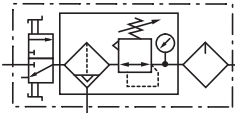
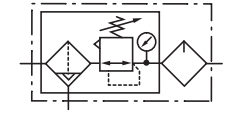
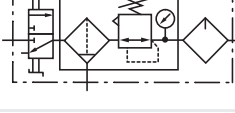
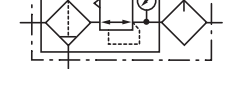
**Anschluss:**  
3/8 PTF 1/2 PTF , 3/8 PTF

**Filterelement:**  
5 µm

**Überdrucksicherung:**  
Ohne

**Umgebungs-/Mediums-temperatur:**  
Metallbehälter:  
-34 ... +80°C (-30 ... +176°F)

### Technische Daten BL74 (Filter/Regulator, Öler und Manometer) - Standard Ausführung


Symbol	Anschluss	Nennweite	Regelbereich (bar)	Filterelement (µm)	Entleerung	Öler	Befestigung	Absperrventil	Typ
	G3/8	—	0,3 ... 10	40	Automatisch	Mikronebel	Quikclamp mit Befestigungswinkel®	mit	BL74-301G
	G1/2	Basis	0,3 ... 10	40	Automatisch	Mikronebel	Quikclamp mit Befestigungswinkel®	mit	BL74-401G
	G3/4	—	0,3 ... 10	40	Automatisch	Mikronebel	Quikclamp mit Befestigungswinkel®	mit	BL74-601G
	G3/8	—	0,3 ... 10	40	Automatisch	Normalnebel	Quikclamp mit Befestigungswinkel®	mit	BL74-311G
	G1/2	Basis	0,3 ... 10	40	Automatisch	Normalnebel	Quikclamp mit Befestigungswinkel®	mit	BL74-411G
	G3/4	—	0,3 ... 10	40	Automatisch	Normalnebel	Quikclamp mit Befestigungswinkel®	mit	BL74-611G
	G3/8	—	0,3 ... 10	40	Automatisch	Mikronebel	Quikclamp mit Befestigungswinkel®	ohne	BL74-305G
	G1/2	Basis	0,3 ... 10	40	Automatisch	Mikronebel	Quikclamp mit Befestigungswinkel®	ohne	BL74-405G
	G3/4	—	0,3 ... 10	40	Automatisch	Mikronebel	Quikclamp mit Befestigungswinkel®	ohne	BL74-605G
	G3/8	—	0,3 ... 10	40	Automatisch	Normalnebel	Quikclamp mit Befestigungswinkel®	ohne	BL74-315G
	G1/2	Basis	0,3 ... 10	40	Automatisch	Normalnebel	Quikclamp mit Befestigungswinkel®	ohne	BL74-415G
	G3/4	—	0,3 ... 10	40	Automatisch	Normalnebel	Quikclamp mit Befestigungswinkel®	ohne	BL74-615G
	G1/2	Basis	0,3 ... 10	40	Manuell	Mikronebel	Quikclamp mit Befestigungswinkel®	mit	BL74-421G
	G3/4	—	0,3 ... 10	40	Manuell	Mikronebel	Quikclamp mit Befestigungswinkel®	mit	BL74-621G
	G3/8	—	0,3 ... 10	40	Manuell	Normalnebel	Quikclamp mit Befestigungswinkel®	mit	BL74-331G
	G1/2	Basis	0,3 ... 10	40	Manuell	Normalnebel	Quikclamp mit Befestigungswinkel®	mit	BL74-431G
	G3/8	—	0,3 ... 10	40	Manuell	Mikronebel	Quikclamp mit Befestigungswinkel®	ohne	BL74-325G
	G1/2	Basis	0,3 ... 10	40	Manuell	Mikronebel	Quikclamp mit Befestigungswinkel®	ohne	BL74-425G
	G3/4	—	0,3 ... 10	40	Manuell	Mikronebel	Quikclamp mit Befestigungswinkel®	ohne	BL74-625G
	G3/8	—	0,3 ... 10	40	Manuell	Normalnebel	Quikclamp mit Befestigungswinkel®	ohne	BL74-335G
G1/2	Basis	0,3 ... 10	40	Manuell	Normalnebel	Quikclamp mit Befestigungswinkel®	ohne	BL74-435G	
G3/4	—	0,3 ... 10	40	Manuell	Normalnebel	Quikclamp mit Befestigungswinkel®	ohne	BL74-635G	

## Zubehör

<p><b>Quikclamp®</b></p>  <p>Seite 3</p> <p>4314-51</p>	<p><b>Quikclamp® mit Befestigungswinkel</b></p>  <p>Seite 3</p> <p>4314-52</p>	<p><b>Verstellsperre</b></p>  <p>Seite 3</p> <p>4355-51</p>		
<p><b>Gewindeflansch *1)</b></p>  <p>Seite 3</p> <p>G3/8: 4315-10 G1/2: 4315-11 G3/4: 4315-12</p>	<p><b>Anschlussblock mit drei alternativen 1/4" Anschlüssen</b></p>  <p>Seite 3</p> <p>G1/4: 4316-52</p>	<p><b>2/2 Absperrventil (weitere technische Daten siehe Datenblatt 8.160.600)</b></p>  <p>Seite 4</p> <p>G 3/8: T74B-3GA-P1N G 1/2: T74B-4GA-P1N G 3/4: T74B-6GA-P1N</p>	<p><b>3/2 Absperrventil (weitere technische Daten siehe Datenblatt 8.160.600)</b></p>  <p>Seite 4</p> <p>G 3/8: T74T-3GA-P1N G 1/2: T74T-4GA-P1N G 3/4: T74T-6GA-P1N</p>	


\*1) Bitte benutzen Sie den Gewindeflansch, wenn Sie einen Quikclamp an der Eingangs- bzw. Ausgangsseite verwenden.

## Druckschalter

<p><b>Anschlussblock für Druckschalter</b></p>  <p>Seite 4</p> <p>0523110000000000</p>	<p><b>Druckschalter (0,5 ... 8 bar)</b></p>  <p>0881300000000000</p>	<p><b>Vorhängeschloss (Messing) mit zwei Schlüsseln*1)</b></p>  <p>0613633000000000</p>
--	--	--

\*1) für Absperrventile und Verstellsperre

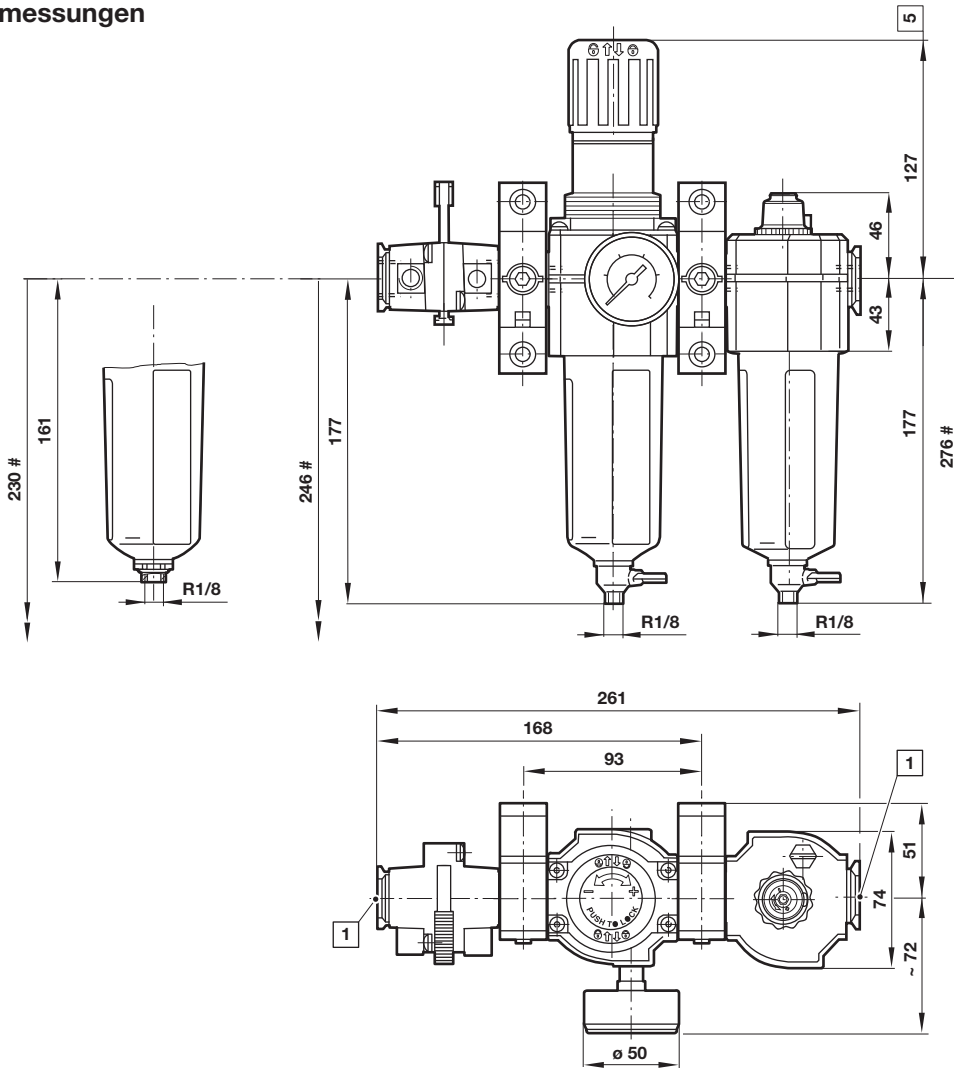
## Manometer

<p><b>Zentralanschluss, Skala weiß (Weitere technische Daten siehe Datenblatt 8.900.900)</b></p> 						
Regelbereich bar *1	Mpa	psi	Ø	Gewinde	Typ	
0 ... 4	0 ... 0,4	0 ... 58	50 mm	R1/8	18-015-011	
0 ... 10	0 ... 1	0 ... 145	50 mm	R1/8	18-015-013	
0 ... 25	0 ... 2,5	0 ... 362	50 mm	R1/8	18-015-014	

\*1) Hauptskala

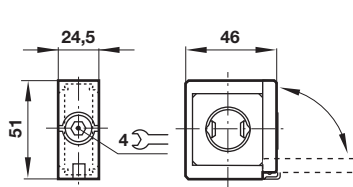
**Abmessungen**

Abmessungen in mm  
Projection/First angle

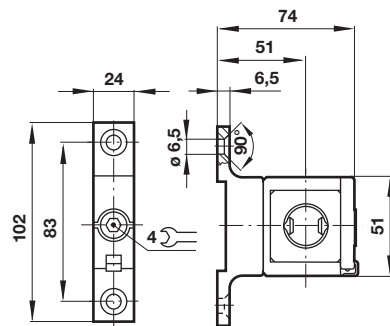


- # Minimal benötigter Abstand für den Behältertausch
- 1 Anschlüsse 1/4" oder 3/8" ISO G
- 5 Minus 4 mm, wenn Knopf in Sperrstellung.

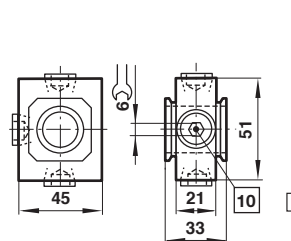
**Zubehör  
Quikclamp®**



**Quikclamp mit Befestigungswinkel**

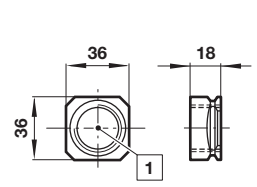


**Anschlussblock**



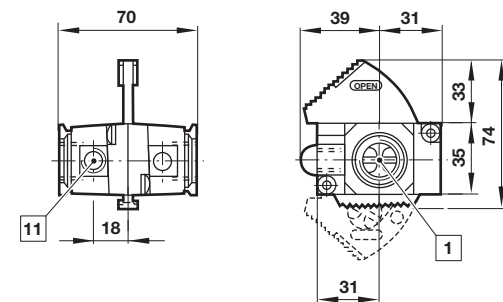
- 10 Anschlüsse (G1/4 oder 1/4 PTF) verschlossen

**Gewindeflansch**



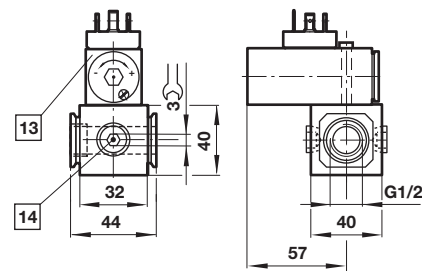
- 1 Anschlüsse 1/4" oder 3/8" ISO G/PTF

## Absperrventil



- 1** Anschlüsse 3/8", 1/2" oder 3/4" ISO G/PTF
- 11** Entlüftungsanschluss Rc1/8 nur für 3/2-Wege-Ventil

## Anschlussblock für Druckschalter



- 13** Druckschalter ist nicht im Lieferumfang enthalten
- 14** Alternativer Anschluss G1/4 verschlossen

Abmessungen in mm  
Projection/First angle



## Sicherheitshinweise

Diese Produkte sind ausschließlich in Druckluftsystemen zu verwenden. Sie sind dort einzusetzen, wo die unter »**Technische Merkmale/-Daten**« aufgeführten Werte nicht überschritten werden.

Berücksichtigen Sie bitte die entsprechende Katalogseite. Vor dem Einsatz der Produkte bei nicht industriellen Anwendungen, in lebenserhaltenden- oder anderen Systemen, die nicht in den veröffentlichten Anleitungsunterlagen enthalten sind, wenden Sie sich bitte direkt an IMI Precision Engineering, Norgren GmbH.

systemen verwendete Komponenten auf verschiedene Arten versagen. Systemauslegern wird dringend empfohlen, die Störungsarten aller in Pneumatiksystemen verwendeten Komponententeile zu berücksichtigen und ausreichende Sicherheitsvorkehrungen zu treffen, um Verletzungen von Personen sowie Beschädigungen der Geräte im Falle einer solchen Störung zu verhindern. Systemausleger sind verpflichtet, Sicherheitshinweise für den Endbenutzer im Betriebshandbuch zu vermerken, wenn der Störungschutz nicht ausreichend gewährleistet ist.